

Алматы (7273)495-231
Ангарск (3955)60-70-56
Архангельск (8182)63-90-72
Астрахань (8512)99-46-04
Барнаул (3852)73-04-60
Белгород (4722)40-23-64
Благовещенск (4162)22-76-07
Брянск (4832)59-03-52
Владивосток (423)249-28-31
Владикавказ (8672)28-90-48
Владимир (4922)49-43-18
Волгоград (844)278-03-48
Вологда (8172)26-41-59
Воронеж (473)204-51-73
Екатеринбург (343)384-55-89

Иваново (4932)77-34-06
Ижевск (3412)26-03-58
Иркутск (395)279-98-46
Казань (843)206-01-48
Калининград (4012)72-03-81
Калуга (4842)92-23-67
Кемерово (3842)65-04-62
Киров (8332)68-02-04
Коломна (4966)23-41-49
Кострома (4942)77-07-48
Краснодар (861)203-40-90
Красноярск (391)204-63-61
Курск (4712)77-13-04
Курган (3522)50-90-47
Липецк (4742)52-20-81

Магнитогорск (3519)55-03-13
Москва (495)268-04-70
Мурманск (8152)59-64-93
Набережные Челны (8552)20-53-41
Нижний Новгород (831)429-08-12
Новокузнецк (3843)20-46-81
Ноябрьск (3496)41-32-12
Новосибирск (383)227-86-73
Омск (3812)21-46-40
Орел (4862)44-53-42
Оренбург (3532)37-68-04
Пенза (8412)22-31-16
Петрозаводск (8142)55-98-37
Псков (8112)59-10-37
Пермь (342)205-81-47

Ростов-на-Дону (863)308-18-15
Рязань (4912)46-61-64
Самара (846)206-03-16
Санкт-Петербург (812)309-46-40
Саратов (845)249-38-78
Севастополь (8692)22-31-93
Саранск (8342)22-96-24
Симферополь (3652)67-13-56
Смоленск (4812)29-41-54
Сочи (862)225-72-31
Ставрополь (8652)20-65-13
Сургут (3462)77-98-35
Сыктывкар (8212)25-95-17
Тамбов (4752)50-40-97
Тверь (4822)63-31-35

Тольятти (8482)63-91-07
Томск (3822)98-41-53
Тула (4872)33-79-87
Тюмень (3452)66-21-18
Ульяновск (8422)24-23-59
Улан-Удэ (3012)59-97-51
Уфа (347)229-48-12
Хабаровск (4212)92-98-04
Чебоксары (8352)28-53-07
Челябинск (351)202-03-61
Череповец (8202)49-02-64
Чита (3022)38-34-83
Якутск (4112)23-90-97
Ярославль (4852)69-52-93

Россия +7(495)268-04-70

Казахстан +7(7172)727-132

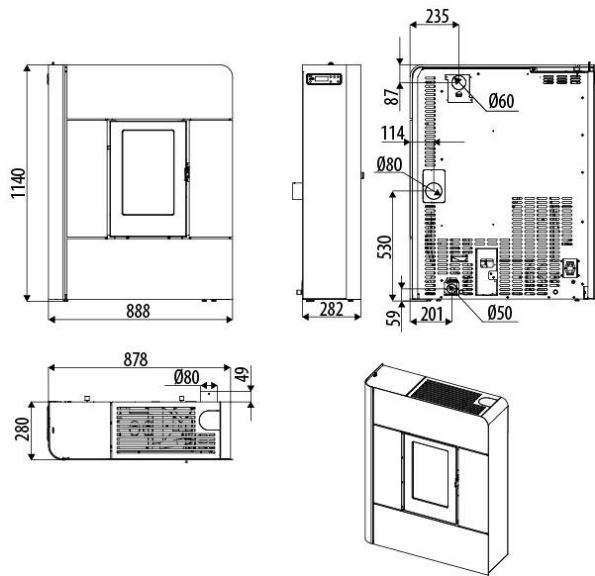
Киргизия +996(312)96-26-47

<https://mecez.nt-rt.ru/> || mze@nt-rt.ru

Pellet stoves RAAM

TECHNISCHES DATENBLATT





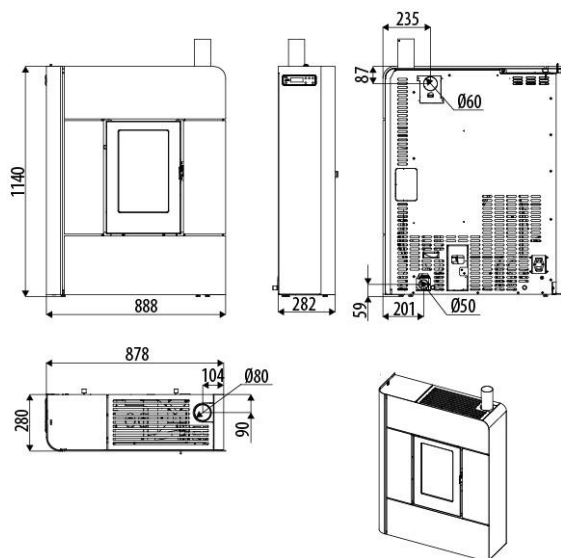
In Play Store für Smartphone und Tablet Android sowie Itunes für iOS finden Sie die APP "MCZ WIFI"

Technische Merkmale

Nominale Nutzleistung	7,8 kW (6.708 kcal/h)
Minimale Nutzleistung	2,5 kW (2.150 kcal/h)
Wirkungsgrad bei Max.-Betr.	90,2 %
Wirkungsgrad bei Min.-Betr.	91,0 %
Max. Temperatur der austretenden Rauchgase	179°C
Min. Temperatur der austretenden Rauchgase	96°C
Feinstaub/OGC/NOx (13% O ₂)	11 – 1 – 119 mg/Nm ³
CO bei 13% O ₂ min. und max	0,038 – 0,005%
CO ₂ min. und max	6,5% – 12,1%
Mindestförderdruck	0,05 mbar – 5 Pa
Abgasmasse	4,7 g/sec
Fassungsvermögen des Pelletbehälters	28 l
Art des Pellet-Brennstoffs	Ø 6-8 mm / 3÷40 mm
Stündlicher Pellet-Verbrauch	Min~0,5 kg/h* Max~1,7 kg/h*
Betriebsautonomie	Min~36 h* Max~11 h*
Heizbarer Rauminhalt m ³	168/40 – 192/35-224/30**
Verbrennungslufteinlass	Ø 50 mm
Rauchgasaustritt	Ø 80 mm
Luftaufnahme	80 cm ²
Elektrische Nennleistung (EN 60335-1)	80 W (max 380 W)
Versorgungsspannung und Frequenz	230 Volt / 50 Hz
Netto-Gewicht	148 kg
Gewicht mit Verpackung	163 kg
Abstand von brennbaren Materialien (rückwärtig/seitlich/niedriger)	30mm / 100mm / 0mm
Abstand von brennbaren Materialien (Decke/Vorderseite)	800mm / 1.000mm

* Die Werte können je nach Art des verwendeten Brennstoffs schwanken

** Heizbarer Rauminhalt je nach pro m³ geforderter Leistung (jeweils 40-35-30 Kcal/h m³)



In Play Store für Smartphone und Tablet Android sowie Itunes für iOS finden Sie die APP "MCZ WIFI"

Technische Merkmale

Nominale Nutzleistung	7,8 kW (6.708 kcal/h)
Minimale Nutzleistung	2,5 kW (2.150 kcal/h)
Wirkungsgrad bei Max.-Betr.	90,2 %
Wirkungsgrad bei Min.-Betr.	91,0 %
Max. Temperatur der austretenden Rauchgase	179°C
Min. Temperatur der austretenden Rauchgase	96°C
Feinstaub/OGC/NOx (13% O ₂)	11 – 1 – 119 mg/Nm ³
CO bei 13% O ₂ min. und max	0,038 – 0,005%
CO ₂ min. und max	6,5% – 12,1%
Mindestförderdruck	0,05 mbar – 5 Pa
Abgasmasse	4,7 g/sec
Fassungsvermögen des Pelletbehälters	28 l
Art des Pellet-Brennstoffs	Ø 6-8 mm / 3÷40 mm
Stündlicher Pellet-Verbrauch	Min~0,5 kg/h* Max~1,7 kg/h*
Betriebsautonomie	Min~36 h* Max~11 h*
Heizbarer Rauminhalt m ³	168/40 – 192/35-224/30**
Verbrennungslufteinlass	Ø 50 mm
Rauchgasaustritt	Ø 80 mm
Luftaufnahme	80 cm ²
Elektrische Nennleistung (EN 60335-1)	80 W (max 380 W)
Versorgungsspannung und Frequenz	230 Volt / 50 Hz
Netto-Gewicht	148 kg
Gewicht mit Verpackung	163 kg
Abstand von brennbaren Materialien (rückwärtig/seitlich/niedriger)	30mm / 100mm / 0mm
Abstand von brennbaren Materialien (Decke/Vorderseite)	800mm / 1.000mm

* Die Werte können je nach Art des verwendeten Brennstoffs schwanken

** Heizbarer Rauminhalt je nach pro m³ geforderter Leistung (jeweils 40-35-30 Kcal/h m³)

Алматы (7273)495-231
Ангарск (3955)60-70-56
Архангельск (8182)63-90-72
Астрахань (8512)99-46-04
Барнаул (3852)73-04-60
Белгород (4722)40-23-64
Благовещенск (4162)22-76-07
Брянск (4832)59-03-52
Владивосток (423)249-28-31
Владикавказ (8672)28-90-48
Владимир (4922)49-43-18
Волгоград (844)278-03-48
Вологда (8172)26-41-59
Воронеж (473)204-51-73
Екатеринбург (343)384-55-89

Иваново (4932)77-34-06
Ижевск (3412)26-03-58
Иркутск (395)279-98-46
Казань (843)206-01-48
Калининград (4012)72-03-81
Калуга (4842)92-23-67
Кемерово (3842)65-04-62
Киров (8332)68-02-04
Коломна (4966)23-41-49
Кострома (4942)77-07-48
Краснодар (861)203-40-90
Красноярск (391)204-63-61
Курск (4712)77-13-04
Курган (3522)50-90-47
Липецк (4742)52-20-81

Магнитогорск (3519)55-03-13
Москва (495)268-04-70
Мурманск (8152)59-64-93
Набережные Челны (8552)20-53-41
Нижний Новгород (831)429-08-12
Новокузнецк (3843)20-46-81
Ноябрьск (3496)41-32-12
Новосибирск (383)227-86-73
Омск (3812)21-46-40
Орел (4862)44-53-42
Оренбург (3532)37-68-04
Пенза (8412)22-31-16
Петрозаводск (8142)55-98-37
Псков (8112)59-10-37
Пермь (342)205-81-47

Ростов-на-Дону (863)308-18-15
Рязань (4912)46-61-64
Самара (846)206-03-16
Санкт-Петербург (812)309-46-40
Саратов (845)249-38-78
Севастополь (8692)22-31-93
Саранск (8342)22-96-24
Симферополь (3652)67-13-56
Смоленск (4812)29-41-54
Сочи (862)225-72-31
Ставрополь (8652)20-65-13
Сургут (3462)77-98-35
Сыктывкар (8212)25-95-17
Тамбов (4752)50-40-97
Тверь (4822)63-31-35

Тольятти (8482)63-91-07
Томск (3822)98-41-53
Тула (4872)33-79-87
Тюмень (3452)66-21-18
Ульяновск (8422)24-23-59
Улан-Удэ (3012)59-97-51
Уфа (347)229-48-12
Хабаровск (4212)92-98-04
Чебоксары (8352)28-53-07
Челябинск (351)202-03-61
Череповец (8202)49-02-64
Чита (3022)38-34-83
Якутск (4112)23-90-97
Ярославль (4852)69-52-93

Россия +7(495)268-04-70

Казахстан +7(7172)727-132

Киргизия +996(312)96-26-47

<https://mecez.nt-rt.ru/> || mze@nt-rt.ru