

Алматы (7273)495-231
Ангарск (3955)60-70-56
Архангельск (8182)63-90-72
Астрахань (8512)99-46-04
Барнаул (3852)73-04-60
Белгород (4722)40-23-64
Благовещенск (4162)22-76-07
Брянск (4832)59-03-52
Владивосток (423)249-28-31
Владикавказ (8672)28-90-48
Владимир (4922)49-43-18
Волгоград (844)278-03-48
Вологда (8172)26-41-59
Воронеж (473)204-51-73
Екатеринбург (343)384-55-89

Иваново (4932)77-34-06
Ижевск (3412)26-03-58
Иркутск (395)279-98-46
Казань (843)206-01-48
Калининград (4012)72-03-81
Калуга (4842)92-23-67
Кемерово (3842)65-04-62
Киров (8332)68-02-04
Коломна (4966)23-41-49
Кострома (4942)77-07-48
Краснодар (861)203-40-90
Красноярск (391)204-63-61
Курск (4712)77-13-04
Курган (3522)50-90-47
Липецк (4742)52-20-81

Магнитогорск (3519)55-03-13
Москва (495)268-04-70
Мурманск (8152)59-64-93
Набережные Челны (8552)20-53-41
Нижний Новгород (831)429-08-12
Новокузнецк (3843)20-46-81
Ноябрьск (3496)41-32-12
Новосибирск (383)227-86-73
Омск (3812)21-46-40
Орел (4862)44-53-42
Оренбург (3532)37-68-04
Пенза (8412)22-31-16
Петрозаводск (8142)55-98-37
Псков (8112)59-10-37
Пермь (342)205-81-47

Ростов-на-Дону (863)308-18-15
Рязань (4912)46-61-64
Самара (846)206-03-16
Санкт-Петербург (812)309-46-40
Саратов (845)249-38-78
Севастополь (8692)22-31-93
Саранск (8342)22-96-24
Симферополь (3652)67-13-56
Смоленск (4812)29-41-54
Сочи (862)225-72-31
Ставрополь (8652)20-65-13
Сургут (3462)77-98-35
Сыктывкар (8212)25-95-17
Тамбов (4752)50-40-97
Тверь (4822)63-31-35

Тольятти (8482)63-91-07
Томск (3822)98-41-53
Тула (4872)33-79-87
Тюмень (3452)66-21-18
Ульяновск (8422)24-23-59
Улан-Удэ (3012)59-97-51
Уфа (347)229-48-12
Хабаровск (4212)92-98-04
Чебоксары (8352)28-53-07
Челябинск (351)202-03-61
Череповец (8202)49-02-64
Чита (3022)38-34-83
Якутск (4112)23-90-97
Ярославль (4852)69-52-93

Россия +7(495)268-04-70

Казахстан +7(7172)727-132

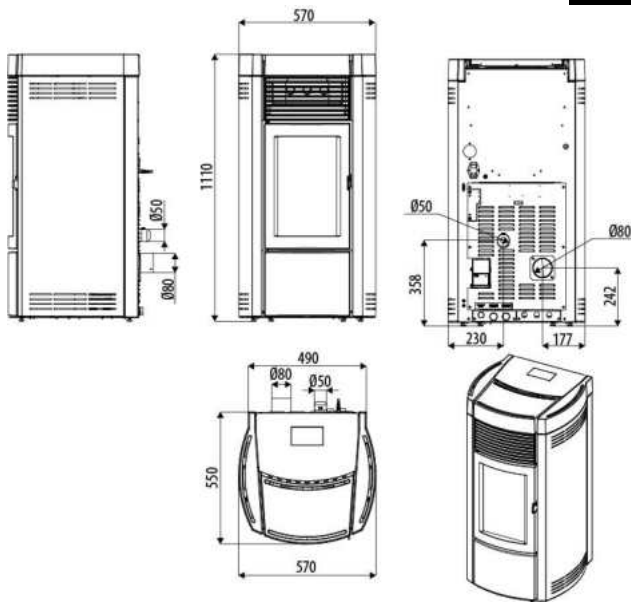
Киргизия +996(312)96-26-47

<https://mecez.nt-rt.ru/> || mze@nt-rt.ru

Pellet stoves Musa

TECHNISCHES DATENBLATT




Technische Merkmale

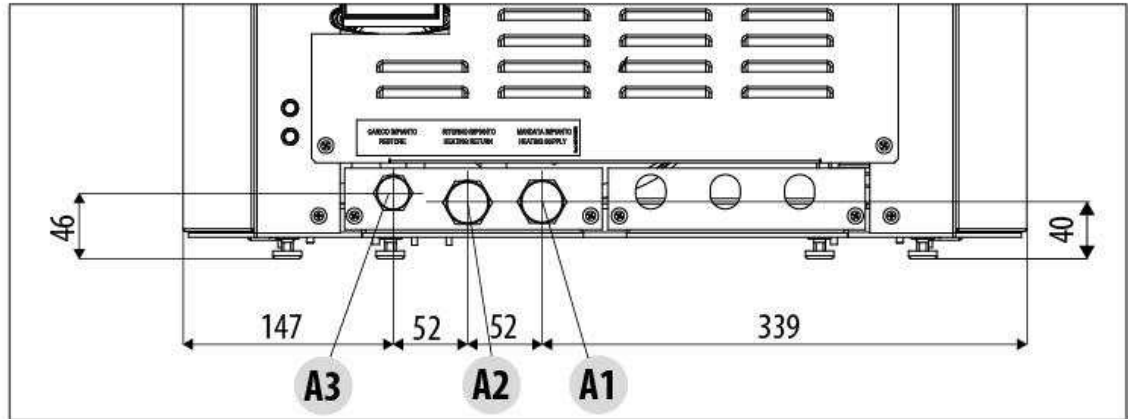
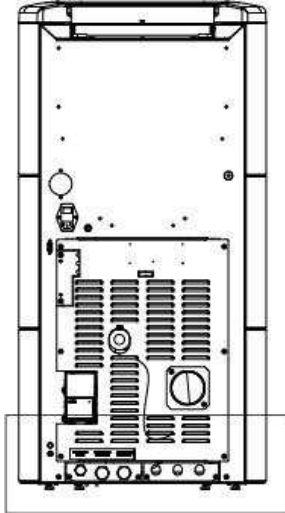
Nominale Nutzleistung	16,1 kW (13846 kcal/h)
Nominale Nutzleistung (H ₂ O)	12,8 kW (11008 kcal/h)
Minimale Nutzleistung	4,5 kW (3870 kcal/h)
Minimale Nutzleistung (H ₂ O)	3,0 kW (2580 kcal/h)
Wirkungsgrad bei Max.-Betr.	93,6%
Wirkungsgrad bei Min.-Betr.	95,6%
Max. Temperatur der austretenden Rauchgase	118°C
Min. Temperatur der austretenden Rauchgase	62°C
Feinstaub/OGC/NO _x (13% O ₂)	16 – 4 – 109 mg/Nm ³
CO bei 13% O ₂ min. und max	0,023 – 0,004%
CO ₂ min. und max	7,9% – 13,4%
Maximaler Betriebsdruck	2,5 bar – 250 kPa
Mindestförderdruck	0,02 mbar – 2 Pa
Abgasmasse	9,1 g/sec
Fassungsvermögen des Pelletbehälters	40 l
Art des Pellet-Brennstoffs	Ø 6-8 mm / L 3÷40 mm.
Stündlicher Pellet-Verbrauch	Min~1,0 kg/h * Max~3,5 kg/h *
Betriebsautonomie	Min~26 h * Max~8 h *
Heizbarer Rauminhalt m ³	346/40 – 396/35 – 462/30 **
Verbrennungslufteinlass	Ø 50 mm.
Rauchgasaustritt	Ø 80 mm.
Luftaufnahme	80 cm ²
Elektrische Nennleistung (EN 60335-1)	100 W (Max. 370 W)
Versorgungsspannung und Frequenz	230 Volt / 50 Hz
Netto-Gewicht	177 kg
Gewicht mit Verpackung	190 kg
Abstand von brennbaren Materialien (rückwärtig/seitlich/niedriger)	200mm / 200mm / 0mm
Abstand von brennbaren Materialien (Decke/Vorderseite)	750mm / 1000mm

* Die Werte können je nach Art des verwendeten Brennstoffs schwanken

 ** Heizbarer Rauminhalt je nach pro m³ geforderter Leistung (jeweils 40-35-30 Kcal/h m³)

Anschluss Hydraulische Anlage

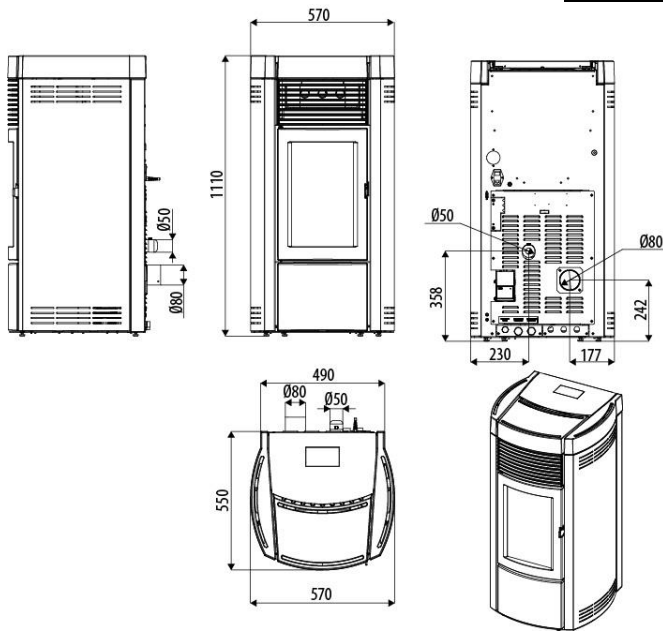
MUSA ohne Bausatz Brauchwasser



A1 = Wasservorlauf Heizung 3/4" M
A2 = Wasserrücklauf Heizung 3/4" M
A3 = Systemlast 1/2" M



Es wird wärmstens empfohlen, die gesamte Anlage vor dem Anschluss auszuwaschen, damit Ablagerungen und Rückstände beseitigt werden. Vor dem Heizofen sind immer Sperrventile zu installieren, damit der Ofen von der Wasseranlage getrennt werden kann, falls er bewegt oder versetzt werden muss, um normale oder aussergewöhnliche Wartungsarbeiten durchzuführen. Den Heizofen mit flexiblen Rohrleitungen anschliessen, damit der Ofen nicht zu stark an die Anlage gebunden ist und kleine Verschiebungen möglich sind.


Technische Merkmale

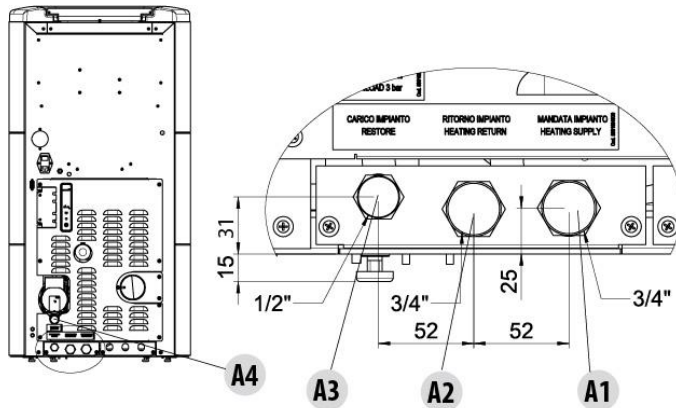
Nominale Nutzleistung	23,9 kW (20554 kcal/h)
Nominale Nutzleistung (H ₂ O)	18,6 kW (15996 kcal/h)
Minimale Nutzleistung	4,5 kW (3870 kcal/h)
Minimale Nutzleistung (H ₂ O)	3,0 kW (2580 kcal/h)
Wirkungsgrad bei Max.-Betr.	92,0%
Wirkungsgrad bei Min.-Betr.	95,6%
Max. Temperatur der austretenden Rauchgase	151°C
Min. Temperatur der austretenden Rauchgase	62°C
Feinstaub/OGC/NO _x (13% O ₂)	13 – 3 – 108 mg/Nm ³
CO bei 13% O ₂ min. und max	0,023 – 0,008%
CO ₂ min. und max	7,9% – 14,7%
Maximaler Betriebsdruck	2,5 bar – 250 kPa
Mindestförderdruck	0,02 mbar – 2 Pa
Abgasmasse	12,5 g/sec
Fassungsvermögen des Pelletbehälters	40 l
Art des Pellet-Brennstoffs	Ø 6-8 mm / L 3÷40 mm
Stündlicher Pellet-Verbrauch	Min~1,0 kg/h * Max~5,3 kg/h *
Betriebsautonomie	Min~26 h * Max~5 h *
Heizbarer Rauminhalt m ³	514/40 – 587/35 – 685/30 **
Verbrennungslufteinlass	Ø 50 mm
Rauchgasaustritt	Ø 80 mm
Luftaufnahme	80 cm ²
Elektrische Nennleistung (EN 60335-1)	115 W (max 370 W)
Versorgungsspannung und Frequenz	230 Volt / 50 Hz
Netto-Gewicht	177 kg
Gewicht mit Verpackung	190 kg
Abstand von brennbaren Materialien (rückwärtig/seitlich/niedriger)	200mm / 200mm / 0mm
Abstand von brennbaren Materialien (Decke/Vorderseite)	750mm / 1000mm

* Die Werte können je nach Art des verwendeten Brennstoffs schwanken

 ** Heizbarer Rauminhalt je nach pro m³ geforderter Leistung (jeweils 40-35-30 Kcal/h m³)

Anschluss Hydraulische Anlage

MUSA ohne Bausatz Brauchwasser



SCHEMA ALLACCIAMENTO

- A1 Mandata acqua riscaldamento 3/4" M
- A2 Ritorno acqua riscaldamento 3/4" M
- A3 Carico impianto
- A4 Scarico impianto

CONNECTION DIAGRAM

- A1 Heating water supply 3/4" M
- A2 Heating water return 3/4" M
- A3 Filling the system
- A4 System outlet

Алматы (7273)495-231
Ангарск (3955)60-70-56
Архангельск (8182)63-90-72
Астрахань (8512)99-46-04
Барнаул (3852)73-04-60
Белгород (4722)40-23-64
Благовещенск (4162)22-76-07
Брянск (4832)59-03-52
Владивосток (423)249-28-31
Владикавказ (8672)28-90-48
Владимир (4922)49-43-18
Волгоград (844)278-03-48
Вологда (8172)26-41-59
Воронеж (473)204-51-73
Екатеринбург (343)384-55-89

Иваново (4932)77-34-06
Ижевск (3412)26-03-58
Иркутск (395)279-98-46
Казань (843)206-01-48
Калининград (4012)72-03-81
Калуга (4842)92-23-67
Кемерово (3842)65-04-62
Киров (8332)68-02-04
Коломна (4966)23-41-49
Кострома (4942)77-07-48
Краснодар (861)203-40-90
Красноярск (391)204-63-61
Курск (4712)77-13-04
Курган (3522)50-90-47
Липецк (4742)52-20-81

Магнитогорск (3519)55-03-13
Москва (495)268-04-70
Мурманск (8152)59-64-93
Набережные Челны (8552)20-53-41
Нижний Новгород (831)429-08-12
Новокузнецк (3843)20-46-81
Ноябрьск (3496)41-32-12
Новосибирск (383)227-86-73
Омск (3812)21-46-40
Орел (4862)44-53-42
Оренбург (3532)37-68-04
Пенза (8412)22-31-16
Петрозаводск (8142)55-98-37
Псков (8112)59-10-37
Пермь (342)205-81-47

Ростов-на-Дону (863)308-18-15
Рязань (4912)46-61-64
Самара (846)206-03-16
Санкт-Петербург (812)309-46-40
Саратов (845)249-38-78
Севастополь (8692)22-31-93
Саранск (8342)22-96-24
Симферополь (3652)67-13-56
Смоленск (4812)29-41-54
Сочи (862)225-72-31
Ставрополь (8652)20-65-13
Сургут (3462)77-98-35
Сыктывкар (8212)25-95-17
Тамбов (4752)50-40-97
Тверь (4822)63-31-35

Тольятти (8482)63-91-07
Томск (3822)98-41-53
Тула (4872)33-79-87
Тюмень (3452)66-21-18
Ульяновск (8422)24-23-59
Улан-Удэ (3012)59-97-51
Уфа (347)229-48-12
Хабаровск (4212)92-98-04
Чебоксары (8352)28-53-07
Челябинск (351)202-03-61
Череповец (8202)49-02-64
Чита (3022)38-34-83
Якутск (4112)23-90-97
Ярославль (4852)69-52-93

Россия +7(495)268-04-70

Казахстан +7(7172)727-132

Киргизия +996(312)96-26-47

<https://mecez.nt-rt.ru/> || mze@nt-rt.ru