

Алматы (7273)495-231
Ангарск (3955)60-70-56
Архангельск (8182)63-90-72
Астрахань (8512)99-46-04
Барнаул (3852)73-04-60
Белгород (4722)40-23-64
Благовещенск (4162)22-76-07
Брянск (4832)59-03-52
Владивосток (423)249-28-31
Владикавказ (8672)28-90-48
Владимир (4922)49-43-18
Волгоград (844)278-03-48
Вологда (8172)26-41-59
Воронеж (473)204-51-73
Екатеринбург (343)384-55-89

Иваново (4932)77-34-06
Ижевск (3412)26-03-58
Иркутск (395)279-98-46
Казань (843)206-01-48
Калининград (4012)72-03-81
Калуга (4842)92-23-67
Кемерово (3842)65-04-62
Киров (8332)68-02-04
Коломна (4966)23-41-49
Кострома (4942)77-07-48
Краснодар (861)203-40-90
Красноярск (391)204-63-61
Курск (4712)77-13-04
Курган (3522)50-90-47
Липецк (4742)52-20-81

Магнитогорск (3519)55-03-13
Москва (495)268-04-70
Мурманск (8152)59-64-93
Набережные Челны (8552)20-53-41
Нижний Новгород (831)429-08-12
Новокузнецк (3843)20-46-81
Ноябрьск (3496)41-32-12
Новосибирск (383)227-86-73
Омск (3812)21-46-40
Орел (4862)44-53-42
Оренбург (3532)37-68-04
Пенза (8412)22-31-16
Петрозаводск (8142)55-98-37
Псков (8112)59-10-37
Пермь (342)205-81-47

Ростов-на-Дону (863)308-18-15
Рязань (4912)46-61-64
Самара (846)206-03-16
Санкт-Петербург (812)309-46-40
Саратов (845)249-38-78
Севастополь (8692)22-31-93
Саранск (8342)22-96-24
Симферополь (3652)67-13-56
Смоленск (4812)29-41-54
Сочи (862)225-72-31
Ставрополь (8652)20-65-13
Сургут (3462)77-98-35
Сыктывкар (8212)25-95-17
Тамбов (4752)50-40-97
Тверь (4822)63-31-35

Тольятти (8482)63-91-07
Томск (3822)98-41-53
Тула (4872)33-79-87
Тюмень (3452)66-21-18
Ульяновск (8422)24-23-59
Улан-Удэ (3012)59-97-51
Уфа (347)229-48-12
Хабаровск (4212)92-98-04
Чебоксары (8352)28-53-07
Челябинск (351)202-03-61
Череповец (8202)49-02-64
Чита (3022)38-34-83
Якутск (4112)23-90-97
Ярославль (4852)69-52-93

Россия +7(495)268-04-70

Казахстан +7(7172)727-132

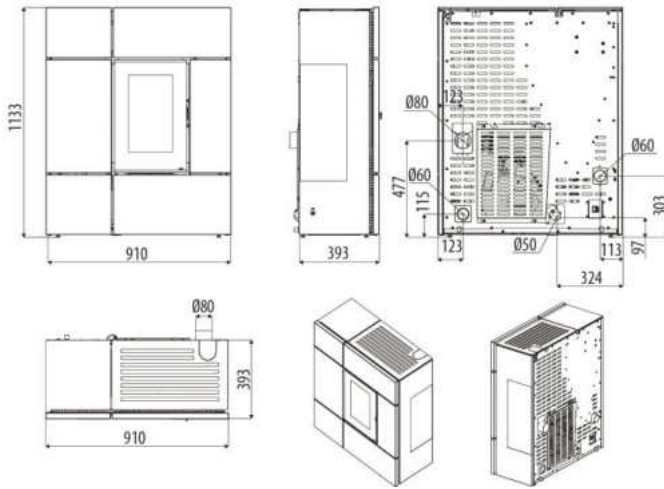
Киргизия +996(312)96-26-47

<https://mecez.nt-rt.ru/> || mze@nt-rt.ru

Pellet stoves Musa

TECHNISCHES DATENBLATT





EN 14785
BImSchV Stufe 2
Regensburger / Aachener / Münchener BStV
ART.15a B-VG / Klimafonds
Conto Termico 2.0
LRV

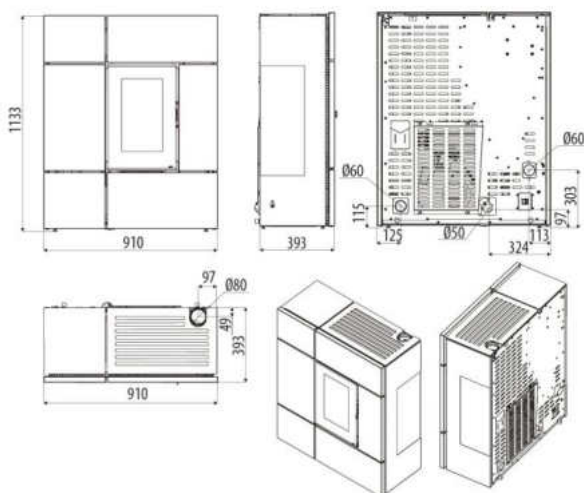


Technische Merkmale

Nominale Nutzleistung	11,9 kW (10.234 kcal/h)
Minimale Nutzleistung	3,4 kW (2.924 kcal/h)
Wirkungsgrad bei Max.-Betr.	90,8 %
Wirkungsgrad bei Min.-Betr.	93,2 %
Max. Temperatur der austretenden Rauchgase	193°C
Min. Temperatur der austretenden Rauchgase	106°C
Feinstaub/OGC/NOx (13% O ₂)	14 – 1 – 148 mg/Nm ³
CO bei 13% O ₂ min. und max	0,034 – 0,007%
CO ₂ min. und max	8,1% – 13,5%
Mindestförderdruck	0,05 mbar – 5 Pa
Abgasmasse	6,4 g/sec
Fassungsvermögen des Pelletbehälters	42 litri
Art des Pellet-Brennstoffs	Ø 6 mm 3÷40 mm
Stündlicher Pellet-Verbrauch	Min ~ 0,8 kg/h * Max. ~ 2,7 kg/h *
Betriebsautonomie	Al min ~ 34 h * Al max. ~ 10 h *
Heizbarer Rauminhalt m ³	256/40 – 292/35 – 341/30 **
Verbrennungslufteinlass	Ø 50 mm
Rauchgasaustritt	Ø 80 mm
Luftaufnahme	80 cm ²
Elektrische Nennleistung (EN 60335-1)	130 W (max 380 W)
Versorgungsspannung und Frequenz	230 Volt / 50 Hz
Netto-Gewicht	180 kg
Gewicht mit Verpackung	190 kg
Abstand von brennbaren Materialien (rückwärtig/seitlich/niedriger)	20mm / 200mm / 0mm
Abstand von brennbaren Materialien (Decke/Vorderseite)	800mm / 1000mm

* Die Werte können je nach Art des verwendeten Brennstoffs schwanken

** Heizbarer Rauminhalt je nach pro m³ geforderter Leistung (jeweils 40-35-30 Kcal/h m³)



EN 14785
BImSchV Stufe 2
Regensburger / Aachener / Münchener BStV
ART.15a B-VG / Klimafonds
Conto Termico 2.0
LRV

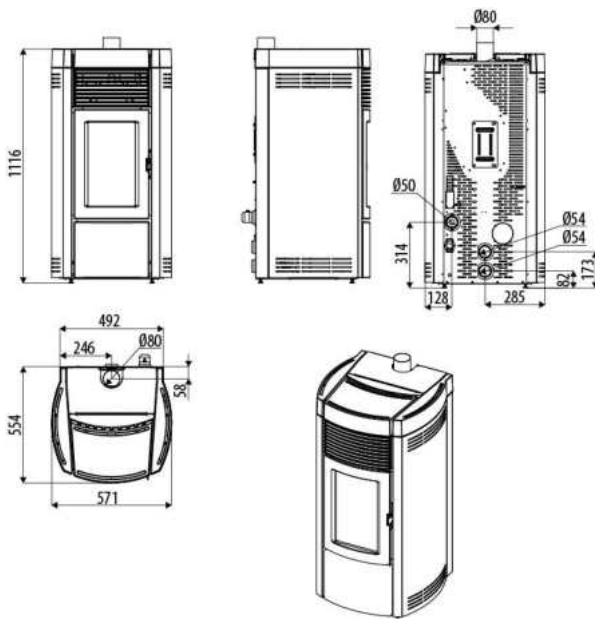


Technische Merkmale

Nominale Nutzleistung	11,9 kW (10.234 kcal/h)
Minimale Nutzleistung	3,4 kW (2.924 kcal/h)
Wirkungsgrad bei Max.-Betr.	90,8 %
Wirkungsgrad bei Min.-Betr.	93,2 %
Max. Temperatur der austretenden Rauchgase	193°C
Min. Temperatur der austretenden Rauchgase	106°C
Feinstaub/OGC/NOx (13% O ₂)	14 – 1 – 148 mg/Nm ³
CO bei 13% O ₂ min. und max	0,034 – 0,007%
CO ₂ min. und max	8,1% – 13,5%
Mindestförderdruck	0,05 mbar – 5 Pa
Abgasmasse	6,4 g/sec
Fassungsvermögen des Pelletbehälters	42 litri
Art des Pellet-Brennstoffs	Ø 6 mm 3÷40 mm
Stündlicher Pellet-Verbrauch	Min ~ 0,8 kg/h * Max. ~ 2,7 kg/h *
Betriebsautonomie	AI min ~ 34 h * AI max. ~ 10 h *
Heizbarer Rauminhalt m ³	256/40 – 292/35 – 341/30 **
Verbrennungslufteinlass	Ø 50 mm
Rauchgasaustritt	Ø 80 mm
Luftaufnahme	80 cm ²
Elektrische Nennleistung (EN 60335-1)	130 W (max 380 W)
Versorgungsspannung und Frequenz	230 Volt / 50 Hz
Netto-Gewicht	180 kg
Gewicht mit Verpackung	190 kg
Abstand von brennbaren Materialien (rückwärtig/seitlich/niedriger)	20mm / 200mm / 0mm
Abstand von brennbaren Materialien (Decke/Vorderseite)	800mm / 1000mm

* Die Werte können je nach Art des verwendeten Brennstoffs schwanken

** Heizbarer Rauminhalt je nach pro m³ geforderter Leistung (jeweils 40-35-30 Kcal/h m³)



EN 14785
BImSchV Stufe 2
Regensburger / Aachener / Münchener BstV
ART.15a B-VG / Klimafonds
Conto Termico 2.0
LRV

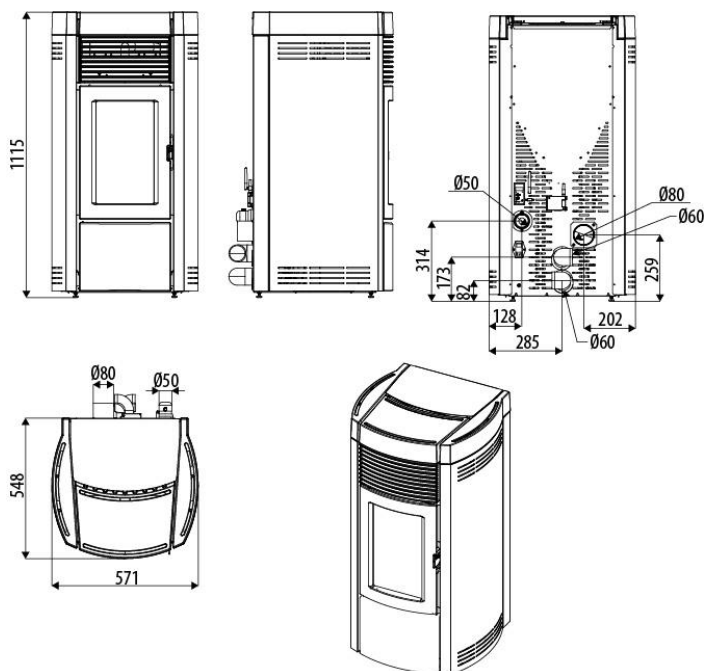


Technische Merkmale

Nominale Nutzleistung	11,9 kW (10234 kcal/h)
Minimale Nutzleistung	3,4 kW (2924 kcal/h)
Wirkungsgrad bei Max.-Betr.	90,8 %
Wirkungsgrad bei Min.-Betr.	93,2 %
Max. Temperatur der austretenden Rauchgase	193°C
Min. Temperatur der austretenden Rauchgase	106°C
Feinstaub/OGC/NOx (13% O ₂)	14 - 1 - 148 mg/Nm ³
CO bei 13% O ₂ min. und max	0,034 - 0,007%
CO ₂ min. und max	8,1% - 13,5%
Mindestförderdruck	0,05 mbar - 5 Pa
Abgasmasse	6,4 g/sec
Fassungsvermögen des Pelletbehälters	40 l
Art des Pellet-Brennstoffs	Ø 6 mm / 3÷40 mm
Stündlicher Pellet-Verbrauch	Min~0,8 kg/h* Max~2,7 kg/h*
Betriebsautonomie	Min~33 h* Max~10 h*
Heizbarer Rauminhalt m ³	256/40 - 292/35-341/30**
Verbrennungslufteinlass	Ø 50 mm
Rauchgasaustritt	Ø 80 mm
Luftaufnahme	80 cm ²
Elektrische Nennleistung (EN 60335-1)	130 W (max 380 W)
Versorgungsspannung und Frequenz	230 Volt / 50 Hz
Netto-Gewicht	183 kg
Gewicht mit Verpackung	198 kg
Abstand von brennbaren Materialien (rückwärtig/seitlich/niedriger)	120mm / 250mm / 0mm
Abstand von brennbaren Materialien (Decke/Vorderseite)	800mm / 1000mm

* Die Werte können je nach Art des verwendeten Brennstoffs schwanken

** Heizbarer Rauminhalt je nach pro m³ geforderter Leistung (jeweils 40-35-30 Kcal/h m³)



EN 14785
 BImSchV Stufe 2
 Regensburger / Aachener / Münchener BstV
 ART.15a B-VG / Klimafonds
 Conto Termico 2.0
 LRV

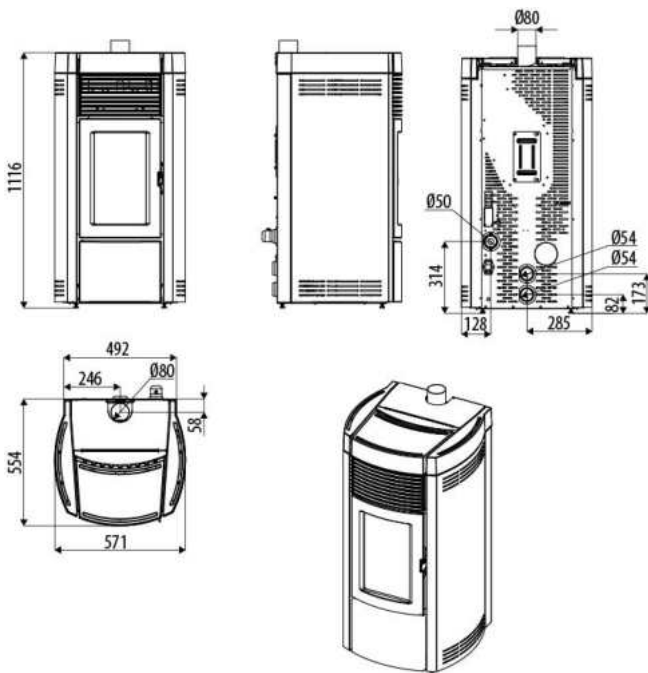


JN1-P-038-2017
 certificazioneariapulita.it

Dati tecnici / Caractéristiques techniques / Technical characteristics / Datos técnicos

Potenza utile nominale/Puissance utile nominale/(Max) nominal output power/Potencia nominal útil	13,8 kW (11868 kcal/h)
Potenza utile minima/Puissance utile minimale/Minimum output power/Potencia útil mínima	3,4 kW (2924 kcal/h)
Rendimento al Max/Rendement au Max/Efficiency at Max/Rendimiento al máximo	90,5 %
Rendimento al Min/Rendement au Min/Efficiency at Min/Rendimiento al mínimo	93,2 %
Temperatura dei fumi in uscita al Max/ Température des fumées en sortie au Max/Temperature of exhaust smoke at Max/Temperatura de los humos de salida al máximo.	205°C
Temperatura dei fumi in uscita al Min/Température des fumées en sortie au Min/Temperature of exhaust smoke at Min/Temperatura de los humos de salida al mínimo	106°C
Particolato - OGC - Nox (13% O₂)/Particule - OGC - Nox (13% O₂)/Particulate/OGC / Nox (13% O₂)/Particulado/OGC/Nox (13% O₂)	13 mg/Nm³ - 1 mg/Nm³ - 150 mg/Nm³
CO al Min e al Max (13% O₂)/CO au Min et au Max (13% O₂)/CO at Min and at Max (13% O₂)/CO al Mín. y al Máx (13% O₂)	0,034 - 0,009%
CO₂ al Min e al Max/CO₂ au Min et au Max/CO₂ at Min and at Max/CO₂ al Mín y al Máx	8,1% - 14,2%
Tiraggio consigliato alla potenza Max/Tirage conseillé à la puissance Max/Recommended draught at Max power/Tiro recomendado a la potencia máxima.	0,10 mbar - 10 Pa***
Tiraggio minimo consentito alla potenza Min/Tirage minimum permis à la puissance minimum/ Minimum draw allowed for minimum power/Tiro mínimo permitido a la potencia mínima	0,05 mbar - 5 Pa
Massa fumi/Masse fumées/Mass of smoke /Masa de humos	7,1 g/sec
Capacità serbatoio/Contenance réservoir/Hopper capacity/Capacidad del depósito	46 litri
Tipo di combustibile pellet/Type de combustible pellets/Type of pellet fuel/Tipo de combustible pellets	Ø 6 mm / L 3÷40 mm
Consumo orario pellet/Consommation horaire pellets/Pellet hourly consumption/Consumo de pellets por hora	Min ~ 0,8 kg/h * Max. ~ 3,1 kg/h *
Autonomia/Autonomie/Autonomy/Autonomía	Al min ~ 40 h * Al max. ~ 10 h *
Volume riscaldabile m³/Volume chauffable m³/Heatable volume m³/Volumen calentable m³	297/40 - 339/35 - 396/30 **
Ingresso aria per la combustione/Entrée air pour la combustion/Combustion air inlet/Entrada de aire para la combustión	Ø 50 mm
Uscita fumi/Sortie fumées/Smoke outlet/Salida de humos	Ø 80 mm
Presa d'aria/Prise d'air/Air inlet/Toma de aire	80 cm²
Potenza elettrica nominale (EN 60335-1)/Puissance électrique nominale (EN 60335-1)/Nominal electrical power (EN 60335-1)/Potencia eléctrica nominal (EN 60335-1)	130 W (max 380 W)
Tensione e frequenza di alimentazione/Tension et fréquence d'alimentation/Supply voltage and frequency/Tensión y frecuencia de alimentación	230 Volt / 50 Hz
Peso netto/Poids net/Net weight/Peso neto	183 kg
Peso con imballo/Poids avec emballage/Weight with packaging/Peso con embalaje	193 kg
Distanza da materiale combustibile (retro/lato/ sotto)/Distance par rapport au matériau combustible (arrière/côté/fond)/Distance from combustible material (rear/ sides/floor)/Distancia desde el material combustible (revés/lado/fondo)	120mm / 250mm / 0mm
Distanza da materiale combustibile (soffitto/frente)/Distance par rapport au matériau combustible (plafond/avant)/Distance from combustible material (ceiling/front)/Distancia desde el material combustible (techo/frente)	800mm / 1000mm

*Dati che possono variare a seconda del combustibile usato / Données qui peuvent varier selon le type de pellets utilisé / Data that may vary depending on the type of pellets used / Datos que pueden variar según el tipo de pellet utilizado
 **Volume riscaldabile a seconda della potenza richiesta al m³ (rispettivamente 40-35-30 Kcal/h per m³) / Volume chauffable en fonction de la puissance nécessaire au m³ (respectivement 40-35-30 kcal/h par m³) / Heatable volume based on the requested power per m³ (respectively 40-35-30 Kcal/h per m³) / Volumen calentable según la potencia solicitada al m³ (respectivamente 40-35-30 Kcal/h por m³)
 *** Valore consigliato dal costruttore (non vincolante) per il funzionamento ottimale del prodotto/ Valeur conseillé par le fabricant (non obligatoire) pour le fonctionnement optimal du produit/ Value recommended by the manufacturer (non-binding) for the optimal operation of the product/ Valor recomendado por el fabricante (no vinculante) para el funcionamiento óptimo del producto



EN 14785
BImSchV Stufe 2
Regensburger / Aachener / Münchener BStV
ART.15a B-VG / Klimafonds
Conto Termico 2.0
LRV

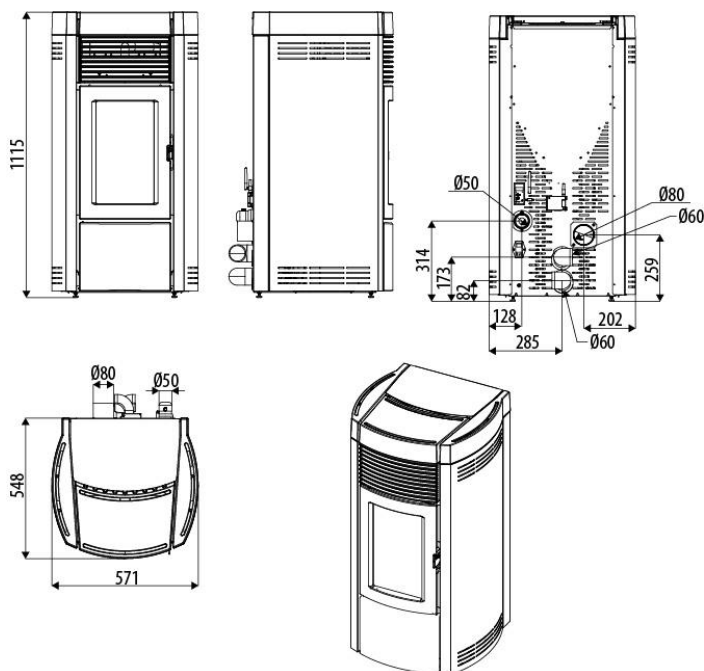


Technische Merkmale

Nominale Nutzleistung	13,8 kW (11868 kcal/h)
Minimale Nutzleistung	3,4 kW (2924 kcal/h)
Wirkungsgrad bei Max.-Betr.	90,5 %
Wirkungsgrad bei Min.-Betr.	93,2 %
Max. Temperatur der austretenden Rauchgase	205°C
Min. Temperatur der austretenden Rauchgase	106°C
Feinstaub/OGC/NOx (13% O ₂)	13 mg/Nm ³ - 1 mg/Nm ³ - 150 mg/Nm ³
CO bei 13% O ₂ min. und max	0,034 - 0,009%
CO ₂ min. und max	8,1% - 14,2%
Mindestförderdruck	0,05 mbar - 5 Pa
Abgasmasse	7,1 g/sec
Fassungsvermögen des Pelletbehälters	40 litri
Art des Pellet-Brennstoffs	Ø 6 mm / L 3÷40 mm
Stündlicher Pellet-Verbrauch	Min ~ 0,8 kg/h* Max. ~ 3,1 kg/h*
Betriebsautonomie	Al min ~ 37 h * Al max. ~ 10 h *
Heizbarer Rauminhalt m ³	297/40 - 339/35 - 396/30 **
Verbrennungslufteinlass	Ø 50 mm
Rauchgasaustritt	Ø 80 mm
Luftaufnahme	80 cm ²
Elektrische Nennleistung (EN 60335-1)	130 W (max 380 W)
Versorgungsspannung und Frequenz	230 Volt / 50 Hz
Netto-Gewicht	186 kg
Gewicht mit Verpackung	196 kg
Abstand von brennbaren Materialien (rückwärtig/seitlich/niedriger)	120mm / 250mm / 0mm
Abstand von brennbaren Materialien (Decke/Vorderseite)	800mm / 1000mm

* Die Werte können je nach Art des verwendeten Brennstoffs schwanken

** Heizbarer Rauminhalt je nach pro m³ geforderter Leistung (jeweils 40-35-30 Kcal/h m³)



EN 14785
 BImSchV Stufe 2
 Regensburger / Aachener / Münchener BStV
 ART.15a B-VG / Klimafonds
 Conto Termico 2.0
 LRV



Dati tecnici / Caractéristiques techniques / Technical characteristics / Datos técnicos

Potenza utile nominale/Puissance utile nominale/(Max) nominal output power/Potencia nominal útil	13,9 kW (11.954 kcal/h)
Potenza utile minima/Puissance utile minimale/Minimum output power/Potencia útil mínima	3,6 kW (3.096 kcal/h)
Rendimento al Max/Rendement au Max/Efficiency at Max/Rendimiento al máximo	90,2 %
Rendimento al Min/Rendement au Min/Efficiency at Min/Rendimiento al mínimo	92,3 %
Temperatura dei fumi in uscita al Max/ Température des fumées en sortie au Max/Temperature of exhaust smoke at Max/Temperatura de los humos de salida al máximo	208°C
Temperatura dei fumi in uscita al Min/Température des fumées en sortie au Min/Temperature of exhaust smoke at Min/Temperatura de los humos de salida al mínimo	112°C
Particolato - OGC - Nox (13% O₂)/Particule - OGC - Nox (13% O₂)/Particulate/OGC / Nox (13% O₂)/Particulado/OGC/Nox (13% O₂)	13 – 2 – 124 mg/Nm³
CO al Min e al Max (13% O₂)/CO au Min et au Max (13% O₂)/CO at Min and at Max (13% O₂)/CO al Mín. y al Máx (13% O₂)	0,034 – 0,001%
CO₂ al Min e al Max/CO₂ au Min et au Max/CO₂ at Min and at Max/CO₂ al Mín y al Máx	8,1% – 14,2%
Tiraggio consigliato alla potenza Max/Tirage conseillé à la puissance Max/Recommended draught at Max power/Tiro recomendado a la potencia máximo	0,10 mbar – 10 Pa***
Tiraggio minimo consentito alla potenza Min/Tirage minimum permis à la puissance minimum/ Minimum draw allowed for minimum power/Tiro mínimo permitido a la potencia mínima	0,05 mbar – 5 Pa
Massa fumi/Masse fumées/Mass of smoke /Masa de humos	7,0 g/sec
Capacità serbatoio/Contenance réservoir/Hopper capacity/Capacidad del depósito	46 litri
Tipo di combustibile pellet/Type de combustible pellets/Type of pellet fuel/Tipo de combustible pellets	Ø 6 mm 3÷40 mm
Consumo orario pellet/Consommation horaire pellets/Pellet hourly consumption/Consumo de pellets por hora	Min ~ 0,8 kg/h * Max. ~ 3,1 kg/h *
Autonomia/Autonomie/Autonomy/Autonomía	Al min ~ 37 h * Al max. ~ 10 h *
Volume riscaldabile m³/Volume chauffable m³/Heatable volume m³/Volumen calentable m³	299/40 – 342/35 – 398/30 **
Ingresso aria per la combustione/Entrée air pour la combustion/Combustion air inlet/Entrada de aire para la combustión	Ø 50 mm
Uscita fumi/Sortie fumées/Smoke outlet/Salida de humos	Ø 80 mm
Presca d'aria/Prise d'air/Air inlet/Toma de aire	80 cm²
Potenza elettrica nominale (EN 60335-1)/Puissance électrique nominale (EN 60335-1)/Nominal electrical power (EN 60335-1)/Potencia eléctrica nominal (EN 60335-1)	130 W (max 380 W)
Tensione e frequenza di alimentazione/Tension et fréquence d'alimentation/Supply voltage and frequency/Tensión y frecuencia de alimentación	230 Volt / 50 Hz
Peso netto/Poids net/Net weight/Peso neto	183 kg
Peso con imballo/Poids avec emballage/Weight with packaging/Peso con embalaje	193 kg
Distanza da materiale combustibile (retro/lato/ sotto)/Distance par rapport au matériau combustible (arrière/côté/fond)/Distance from combustible material (rear/ sides/floor)/Distancia desde el material combustible (revés/lado/fondo)	120mm / 250mm / 0mm
Distanza da materiale combustibile (soffitto/fronte)/Distance par rapport au matériau combustible (plafond/avant)/Distance from combustible material (ceiling/front)/Distancia desde el material combustible (techo/frente)	80 mm / 1000mm

*Dati che possono variare a seconda del combustibile usato / Données qui peuvent varier selon le type de pellets utilisé / Data that may vary depending on the type of pellets used / Datos que pueden variar según el tipo de pellet utilizado
 **Volume riscaldabile a seconda della potenza richiesta al m³ (rispettivamente 40-35-30 Kcal/h per m³) / Volume chauffable en fonction de la puissance nécessaire au m³ (respectivement 40-35-30 kcal/h par m³) / Heatable volume based on the requested power per m³ (respectively 40-35-30 Kcal/h per m³) / Volumen calentable según la potencia solicitada al m³ (respectivamente 40-35-30 Kcal/h por m³)
 *** Valore consigliato dal costruttore (non vincolante) per il funzionamento ottimale del prodotto/ Valeur conseillée par le fabricant (non obligatoire) pour le fonctionnement optimal du produit/ Value recommended by the manufacturer (non-binding) for the optimal operation of the product/ Valor recomendado por el fabricante (no vinculante) para el funcionamiento óptimo del producto

Алматы (7273)495-231
Ангарск (3955)60-70-56
Архангельск (8182)63-90-72
Астрахань (8512)99-46-04
Барнаул (3852)73-04-60
Белгород (4722)40-23-64
Благовещенск (4162)22-76-07
Брянск (4832)59-03-52
Владивосток (423)249-28-31
Владикавказ (8672)28-90-48
Владимир (4922)49-43-18
Волгоград (844)278-03-48
Вологда (8172)26-41-59
Воронеж (473)204-51-73
Екатеринбург (343)384-55-89

Иваново (4932)77-34-06
Ижевск (3412)26-03-58
Иркутск (395)279-98-46
Казань (843)206-01-48
Калининград (4012)72-03-81
Калуга (4842)92-23-67
Кемерово (3842)65-04-62
Киров (8332)68-02-04
Коломна (4966)23-41-49
Кострома (4942)77-07-48
Краснодар (861)203-40-90
Красноярск (391)204-63-61
Курск (4712)77-13-04
Курган (3522)50-90-47
Липецк (4742)52-20-81

Магнитогорск (3519)55-03-13
Москва (495)268-04-70
Мурманск (8152)59-64-93
Набережные Челны (8552)20-53-41
Нижний Новгород (831)429-08-12
Новокузнецк (3843)20-46-81
Ноябрьск (3496)41-32-12
Новосибирск (383)227-86-73
Омск (3812)21-46-40
Орел (4862)44-53-42
Оренбург (3532)37-68-04
Пенза (8412)22-31-16
Петрозаводск (8142)55-98-37
Псков (8112)59-10-37
Пермь (342)205-81-47

Ростов-на-Дону (863)308-18-15
Рязань (4912)46-61-64
Самара (846)206-03-16
Санкт-Петербург (812)309-46-40
Саратов (845)249-38-78
Севастополь (8692)22-31-93
Саранск (8342)22-96-24
Симферополь (3652)67-13-56
Смоленск (4812)29-41-54
Сочи (862)225-72-31
Ставрополь (8652)20-65-13
Сургут (3462)77-98-35
Сыктывкар (8212)25-95-17
Тамбов (4752)50-40-97
Тверь (4822)63-31-35

Тольятти (8482)63-91-07
Томск (3822)98-41-53
Тула (4872)33-79-87
Тюмень (3452)66-21-18
Ульяновск (8422)24-23-59
Улан-Удэ (3012)59-97-51
Уфа (347)229-48-12
Хабаровск (4212)92-98-04
Чебоксары (8352)28-53-07
Челябинск (351)202-03-61
Череповец (8202)49-02-64
Чита (3022)38-34-83
Якутск (4112)23-90-97
Ярославль (4852)69-52-93

Россия +7(495)268-04-70

Казахстан +7(7172)727-132

Киргизия +996(312)96-26-47

<https://mecez.nt-rt.ru/> || mze@nt-rt.ru