

**Алматы** (7273)495-231  
**Ангарск** (3955)60-70-56  
**Архангельск** (8182)63-90-72  
**Астрахань** (8512)99-46-04  
**Барнаул** (3852)73-04-60  
**Белгород** (4722)40-23-64  
**Благовещенск** (4162)22-76-07  
**Брянск** (4832)59-03-52  
**Владивосток** (423)249-28-31  
**Владикавказ** (8672)28-90-48  
**Владимир** (4922)49-43-18  
**Волгоград** (844)278-03-48  
**Вологда** (8172)26-41-59  
**Воронеж** (473)204-51-73  
**Екатеринбург** (343)384-55-89

**Иваново** (4932)77-34-06  
**Ижевск** (3412)26-03-58  
**Иркутск** (395)279-98-46  
**Казань** (843)206-01-48  
**Калининград** (4012)72-03-81  
**Калуга** (4842)92-23-67  
**Кемерово** (3842)65-04-62  
**Киров** (8332)68-02-04  
**Коломна** (4966)23-41-49  
**Кострома** (4942)77-07-48  
**Краснодар** (861)203-40-90  
**Красноярск** (391)204-63-61  
**Курск** (4712)77-13-04  
**Курган** (3522)50-90-47  
**Липецк** (4742)52-20-81

**Магнитогорск** (3519)55-03-13  
**Москва** (495)268-04-70  
**Мурманск** (8152)59-64-93  
**Набережные Челны** (8552)20-53-41  
**Нижний Новгород** (831)429-08-12  
**Новокузнецк** (3843)20-46-81  
**Ноябрьск** (3496)41-32-12  
**Новосибирск** (383)227-86-73  
**Омск** (3812)21-46-40  
**Орел** (4862)44-53-42  
**Оренбург** (3532)37-68-04  
**Пенза** (8412)22-31-16  
**Петрозаводск** (8142)55-98-37  
**Псков** (8112)59-10-37  
**Пермь** (342)205-81-47

**Ростов-на-Дону** (863)308-18-15  
**Рязань** (4912)46-61-64  
**Самара** (846)206-03-16  
**Санкт-Петербург** (812)309-46-40  
**Саратов** (845)249-38-78  
**Севастополь** (8692)22-31-93  
**Саранск** (8342)22-96-24  
**Симферополь** (3652)67-13-56  
**Смоленск** (4812)29-41-54  
**Сочи** (862)225-72-31  
**Ставрополь** (8652)20-65-13  
**Сургут** (3462)77-98-35  
**Сыктывкар** (8212)25-95-17  
**Тамбов** (4752)50-40-97  
**Тверь** (4822)63-31-35

**Тольятти** (8482)63-91-07  
**Томск** (3822)98-41-53  
**Тула** (4872)33-79-87  
**Тюмень** (3452)66-21-18  
**Ульяновск** (8422)24-23-59  
**Улан-Удэ** (3012)59-97-51  
**Уфа** (347)229-48-12  
**Хабаровск** (4212)92-98-04  
**Чебоксары** (8352)28-53-07  
**Челябинск** (351)202-03-61  
**Череповец** (8202)49-02-64  
**Чита** (3022)38-34-83  
**Якутск** (4112)23-90-97  
**Ярославль** (4852)69-52-93

**Россия** +7(495)268-04-70

**Казахстан** +7(7172)727-132

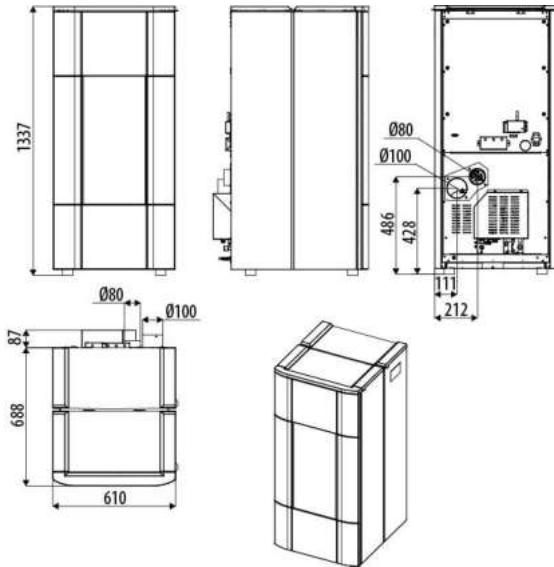
**Киргизия** +996(312)96-26-47

<https://mecez.nt-rt.ru/> || [mze@nt-rt.ru](mailto:mze@nt-rt.ru)

## Pellet stoves JAZZ

# TECHNISCHES DATENBLATT





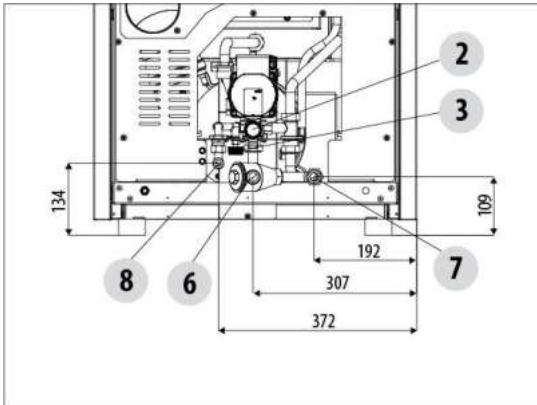
**Dati tecnici / Caractéristiques techniques / Technical characteristics / Datos técnicos**

<b>Potenza utile nominale</b> /Nominale Nutzleistung /Puissance utile nominale/(Max) nominal output power/Potencia nominal útil	<b>28,5 kW (24.510 kcal/h)</b>
<b>Potenza utile nominale (H<sub>2</sub>O)</b> /Nominale Nutzleistung (H <sub>2</sub> O)/Puissance utile nominale (H <sub>2</sub> O)/(Max) nominal output power (H <sub>2</sub> O)/Potencia nominal útil (H <sub>2</sub> O)	<b>27,1 kW (23.306 kcal/h)</b>
<b>Potenza utile minima</b> /Minimale Nutzleistung/Puissance utile minimale/Minimum output power/Potencia útil mínima	<b>7,6 kW (6.536 kcal/h)</b>
<b>Potenza utile minima (H<sub>2</sub>O)</b> /Minimale Nutzleistung (H <sub>2</sub> O)/Puissance utile minimale (H <sub>2</sub> O)/Minimum output power (H <sub>2</sub> O)/Potencia útil mínima (H <sub>2</sub> O)	<b>6,6 kW (5.676 kcal/h)</b>
<b>Rendimento al Max</b> /Wirkungsgrad bei Max.-Betr./Rendement au Max/Efficiency at Max/Rendimiento al máx	<b>93,4%</b>
<b>Rendimento al Min</b> /Wirkungsgrad bei Min.-Betr./Rendement au Min/Efficiency at Min/Rendimiento al mín.	<b>94,4%</b>
<b>Temperatura dei fumi in uscita al Max</b> /Max. Temperatur der austretenden Rauchgase/Température des fumées en sortie au Max/Temperature of exhaust smoke at Max/Temperatura de los humos de salida al máx.	<b>105°C</b>
<b>Temperatura dei fumi in uscita al Min</b> /Min. Temperatur der austretenden Rauchgase/Température des fumées en sortie au Min/Temperature of exhaust smoke at Min/Temperatura de los humos de salida al mín	<b>64°C</b>
<b>Particolato - OGC - Nox (13%O<sub>2</sub>)</b> /Feinstaub/OGC/NOx (13% O <sub>2</sub> )/Particule/OGC/Nox (13 %O <sub>2</sub> )/Particulate/OGC/Nox (13%O <sub>2</sub> )/Particulado/OGC/Nox (13%O <sub>2</sub> )	<b>20 mg/Nm<sup>3</sup> – 1 mg/Nm<sup>3</sup> – 106 mg/Nm<sup>3</sup></b>
<b>CO al 13% O<sub>2</sub> al Min e al Max</b> /CO bei 13% O <sub>2</sub> min. und max/CO à 13 % O <sub>2</sub> au Min et au Max/CO at 13% O <sub>2</sub> at Min and at Max/CO al 13% O <sub>2</sub> al Min.y al Máx	<b>0,014 – 0,010%</b>
<b>CO<sub>2</sub> al Min e al Max</b> /CO <sub>2</sub> min. und max/CO <sub>2</sub> au Min et au Max/CO <sub>2</sub> at Min and at Max/CO <sub>2</sub> al Min y al Máx	<b>5,4% – 9,8%</b>
<b>Pressione massima di esercizio</b> /Maximaler Betriebsdruck/Pression d'exercice maximale/Maximum operating pressure/Presión máxima de utilización	<b>2,5 bar – 250 kPa</b>
<b>Tiraggio consigliato alla potenza Max</b> /Empf. Schornsteinzug bei max. Leistung/Tirage conseillé à la puissance Max/Recommended draught at Max power/Tiro recomendado a la potencia máx.	<b>0,10 mbar – 10 Pa***</b>
<b>Tiraggio minimo consentito alla potenza Min</b> /Zulässiger minimaler Schornsteinzug bei minimaler Leistung/Tirage minimum permis à la puissance minimum/ Minimum draw allowed for minimum power/Tiro mínimo permitido a la potencia mínima	<b>0,02 mbar – 2 Pa</b>
<b>Massa fumi</b> /Abgasmasse/Masse fumées/Mass of smoke /Masa de humos	<b>20,7 g/sec</b>
<b>Capacità serbatoio</b> /Fassungsvermögen des Pelletbehälters/Contenance réservoir/Hopper capacity/Capacidad del depósito	<b>72 litri</b>
<b>Tipo di combustibile pellet</b> /Art des Pellet-Brennstoffs/Type de combustible pellets/Type of pellet fuel/Tipo de combustible pellets	<b>Ø 6 mm 3÷40 mm</b>
<b>Consumo orario pellet</b> /Stündlicher Pellet-Verbrauch/Consommation horaire pellets/Pellet hourly consumption/Consumo de pellets por hora	<b>Min ~ 1,7 kg/h * Max. ~ 6,3 kg/h *</b>
<b>Autonomia</b> /Betriebsautonomie/Autonomie/Autonomy/Autonomía	<b>Al min ~ 28 h * Al max. ~ 7 h *</b>
<b>Volume riscaldabile m<sup>3</sup></b> /Heizbarer Rauminhalt m <sup>3</sup> /Volume chauffable m <sup>3</sup> /Heatable volume m <sup>3</sup> /Volumen calentable m <sup>3</sup>	<b>613/40 – 700/35 – 817/30 **</b>
<b>Ingresso aria per la combustione</b> /Verbrennungslufteinlass/Entrée air pour la combustion/Combustion air inlet/Entrada de aire para la combustión	<b>Ø 80 mm</b>
<b>Uscita fumi</b> /Rauchgasaustritt/Sortie fumées/Smoke outlet/Salida de humos	<b>Ø 100 mm</b>
<b>Presa d'aria</b> /Luftaufnahme/Prise d'air/Air inlet/Toma de aire	<b>100 cm<sup>2</sup></b>
<b>Potenza elettrica nominale (EN 60335-1)</b> /Elektrische Nennleistung (EN 60335-1)/Puissance électrique nominale (EN 60335-1)/Nominal electrical power (EN 60335-1)/Potencia eléctrica nominal (EN 60335-1)	<b>92W (max 380W)</b>
<b>Tensione e frequenza di alimentazione</b> /Versorgungsspannung und Frequenz/Tension et fréquence d'alimentation/Supply voltage and frequency/Tensión y frecuencia de alimentación	<b>230 Volt / 50 Hz</b>
<b>Peso netto</b> /Netto-Gewicht/Poids net/Net weight/Peso neto	<b>292 kg</b>
<b>Peso con imballo</b> /Gewicht mit Verpackung/Poids avec emballage/Weight with packaging/Peso con embalaje	<b>306 kg</b>
<b>Distanza da materiale combustibile (retro/lato/sotto)</b> / Distance par rapport au matériau combustible (derrière/côté/inférieur) / Distance from combustible material (back/side/under) / Distancia desde el material combustible (parte posterior/lado/bajo)	<b>150 mm / 200 mm / 0 mm</b>
<b>Distanza da materiale combustibile (fronte/soffitto)</b> / Distance par rapport au matériau combustible (avant/plafond) / Distance from combustible material (front/ceiling) / Distancia desde el material combustible (frente/techo)	<b>750 mm / 1000 mm</b>

\*Dati che possono variare a seconda del combustibile usato / Data that may vary depending on the type of pellets used / Die Werte können je nach Art des verwendeten Brennstoffs schwanken / Données qui peuvent varier selon le type de pellets utilisé / Datos que pueden variar según el tipo de pellet utilizado

\*\*Volume riscaldabile a seconda della potenza richiesta al m<sup>3</sup> (rispettivamente 40-35-30 Kcal/h per m<sup>3</sup>) / Heatable volume based on the requested power per m<sup>3</sup> (respectively 40-35-30 Kcal/h per m<sup>3</sup>) / Heizbarer Rauminhalt je nach pro m<sup>3</sup> geforderter Leistung (jeweils 40-35-30 Kcal/h m<sup>3</sup>) / Volume chauffable en fonction de la puissance nécessaire au m<sup>3</sup> (respectivement 40-35-30 kcal/h par m<sup>3</sup>) / Volumen calentable según la potencia solicitada al m<sup>3</sup> (respectivamente 40-35-30 Kcal/h por m<sup>3</sup>)

\*\*\* Valore consigliato dal costruttore (non vincolante) per il funzionamento ottimale del prodotto/ Vom Hersteller empfohlener Wert (nicht bindend) für den optimalen Betrieb des Produktes/ Valeur conseillée par le fabricant (non obligatoire) pour le fonctionnement optimal du produit/ Value recommended by the manufacturer (non-binding) for the optimal operation of the product/ Valor recomendado por el fabricante (no vinculante) para el funcionamiento óptimo del producto

**Collegamento Impianto Idraulico / Plumbing System Connection / Anschluss Hydraulische Anlage /  
Raccordement Installation Hydraulique / Conexión Instalación Hidráulica****JAZZ HYDROMATIC 30 M1 senza kit produzione acqua sanitaria / JAZZ HYDROMATIC 30 M1 without domestic water kit/ JAZZ  
HYDROMATIC 30 M1 sans kit eau sanitaire / JAZZ HYDROMATIC 30 M1 sin kit de producción de agua sanitaria.**

2 – VALVOLA DI SICUREZZA  
3 – RUBINETTO DI RIEMPIMENTO  
6 – RITORNO RISCALDAMENTO ¾" M  
7 – MANDATA RISCALDAMENTO ¾" M  
8 – NGRESSO ACQUA RIEMPIMENTO IMPIANTO ½" M

2 – SAFETY VALVE  
3 – FILLING TAP  
6 – HEATING RETURN ¾" M  
7 – HEATING DELIVERY ¾" M  
8 – SYSTEM FILLING WATER INLET ½" M

**Алматы** (7273)495-231  
**Ангарск** (3955)60-70-56  
**Архангельск** (8182)63-90-72  
**Астрахань** (8512)99-46-04  
**Барнаул** (3852)73-04-60  
**Белгород** (4722)40-23-64  
**Благовещенск** (4162)22-76-07  
**Брянск** (4832)59-03-52  
**Владивосток** (423)249-28-31  
**Владикавказ** (8672)28-90-48  
**Владимир** (4922)49-43-18  
**Волгоград** (844)278-03-48  
**Вологда** (8172)26-41-59  
**Воронеж** (473)204-51-73  
**Екатеринбург** (343)384-55-89

**Иваново** (4932)77-34-06  
**Ижевск** (3412)26-03-58  
**Иркутск** (395)279-98-46  
**Казань** (843)206-01-48  
**Калининград** (4012)72-03-81  
**Калуга** (4842)92-23-67  
**Кемерово** (3842)65-04-62  
**Киров** (8332)68-02-04  
**Коломна** (4966)23-41-49  
**Кострома** (4942)77-07-48  
**Краснодар** (861)203-40-90  
**Красноярск** (391)204-63-61  
**Курск** (4712)77-13-04  
**Курган** (3522)50-90-47  
**Липецк** (4742)52-20-81

**Магнитогорск** (3519)55-03-13  
**Москва** (495)268-04-70  
**Мурманск** (8152)59-64-93  
**Набережные Челны** (8552)20-53-41  
**Нижний Новгород** (831)429-08-12  
**Новокузнецк** (3843)20-46-81  
**Ноябрьск** (3496)41-32-12  
**Новосибирск** (383)227-86-73  
**Омск** (3812)21-46-40  
**Орел** (4862)44-53-42  
**Оренбург** (3532)37-68-04  
**Пенза** (8412)22-31-16  
**Петрозаводск** (8142)55-98-37  
**Псков** (8112)59-10-37  
**Пермь** (342)205-81-47

**Ростов-на-Дону** (863)308-18-15  
**Рязань** (4912)46-61-64  
**Самара** (846)206-03-16  
**Санкт-Петербург** (812)309-46-40  
**Саратов** (845)249-38-78  
**Севастополь** (8692)22-31-93  
**Саранск** (8342)22-96-24  
**Симферополь** (3652)67-13-56  
**Смоленск** (4812)29-41-54  
**Сочи** (862)225-72-31  
**Ставрополь** (8652)20-65-13  
**Сургут** (3462)77-98-35  
**Сыктывкар** (8212)25-95-17  
**Тамбов** (4752)50-40-97  
**Тверь** (4822)63-31-35

**Тольятти** (8482)63-91-07  
**Томск** (3822)98-41-53  
**Тула** (4872)33-79-87  
**Тюмень** (3452)66-21-18  
**Ульяновск** (8422)24-23-59  
**Улан-Удэ** (3012)59-97-51  
**Уфа** (347)229-48-12  
**Хабаровск** (4212)92-98-04  
**Чебоксары** (8352)28-53-07  
**Челябинск** (351)202-03-61  
**Череповец** (8202)49-02-64  
**Чита** (3022)38-34-83  
**Якутск** (4112)23-90-97  
**Ярославль** (4852)69-52-93

**Россия** +7(495)268-04-70

**Казахстан** +7(7172)727-132

**Киргизия** +996(312)96-26-47

<https://mecez.nt-rt.ru/> || [mze@nt-rt.ru](mailto:mze@nt-rt.ru)