

Алматы (7273)495-231
Ангарск (3955)60-70-56
Архангельск (8182)63-90-72
Астрахань (8512)99-46-04
Барнаул (3852)73-04-60
Белгород (4722)40-23-64
Благовещенск (4162)22-76-07
Брянск (4832)59-03-52
Владивосток (423)249-28-31
Владикавказ (8672)28-90-48
Владимир (4922)49-43-18
Волгоград (844)278-03-48
Вологда (8172)26-41-59
Воронеж (473)204-51-73
Екатеринбург (343)384-55-89

Иваново (4932)77-34-06
Ижевск (3412)26-03-58
Иркутск (395)279-98-46
Казань (843)206-01-48
Калининград (4012)72-03-81
Калуга (4842)92-23-67
Кемерово (3842)65-04-62
Киров (8332)68-02-04
Коломна (4966)23-41-49
Кострома (4942)77-07-48
Краснодар (861)203-40-90
Красноярск (391)204-63-61
Курск (4712)77-13-04
Курган (3522)50-90-47
Липецк (4742)52-20-81

Магнитогорск (3519)55-03-13
Москва (495)268-04-70
Мурманск (8152)59-64-93
Набережные Челны (8552)20-53-41
Нижний Новгород (831)429-08-12
Новокузнецк (3843)20-46-81
Ноябрьск (3496)41-32-12
Новосибирск (383)227-86-73
Омск (3812)21-46-40
Орел (4862)44-53-42
Оренбург (3532)37-68-04
Пенза (8412)22-31-16
Петрозаводск (8142)55-98-37
Псков (8112)59-10-37
Пермь (342)205-81-47

Ростов-на-Дону (863)308-18-15
Рязань (4912)46-61-64
Самара (846)206-03-16
Санкт-Петербург (812)309-46-40
Саратов (845)249-38-78
Севастополь (8692)22-31-93
Саранск (8342)22-96-24
Симферополь (3652)67-13-56
Смоленск (4812)29-41-54
Сочи (862)225-72-31
Ставрополь (8652)20-65-13
Сургут (3462)77-98-35
Сыктывкар (8212)25-95-17
Тамбов (4752)50-40-97
Тверь (4822)63-31-35

Тольятти (8482)63-91-07
Томск (3822)98-41-53
Тула (4872)33-79-87
Тюмень (3452)66-21-18
Ульяновск (8422)24-23-59
Улан-Удэ (3012)59-97-51
Уфа (347)229-48-12
Хабаровск (4212)92-98-04
Чебоксары (8352)28-53-07
Челябинск (351)202-03-61
Череповец (8202)49-02-64
Чита (3022)38-34-83
Якутск (4112)23-90-97
Ярославль (4852)69-52-93

Россия +7(495)268-04-70

Казахстан +7(7172)727-132

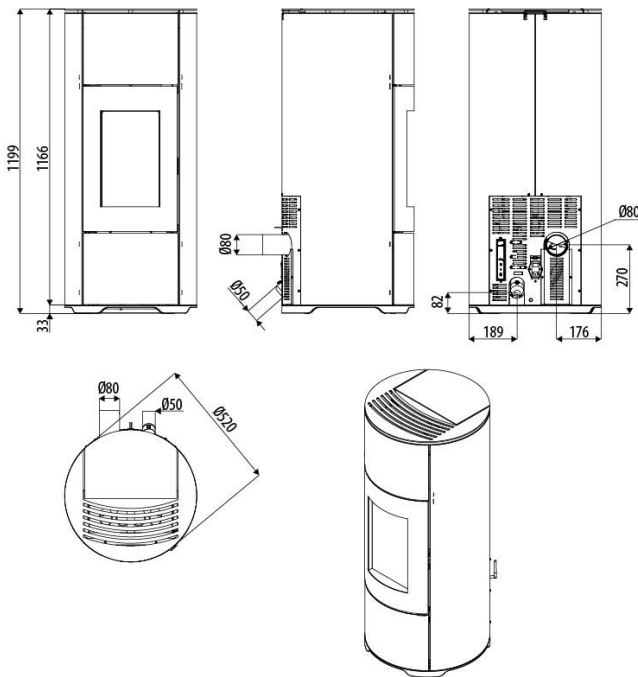
Киргизия +996(312)96-26-47

<https://mecez.nt-rt.ru/> || mze@nt-rt.ru

Pellet stoves HALO

TECHNISCHES DATENBLATT



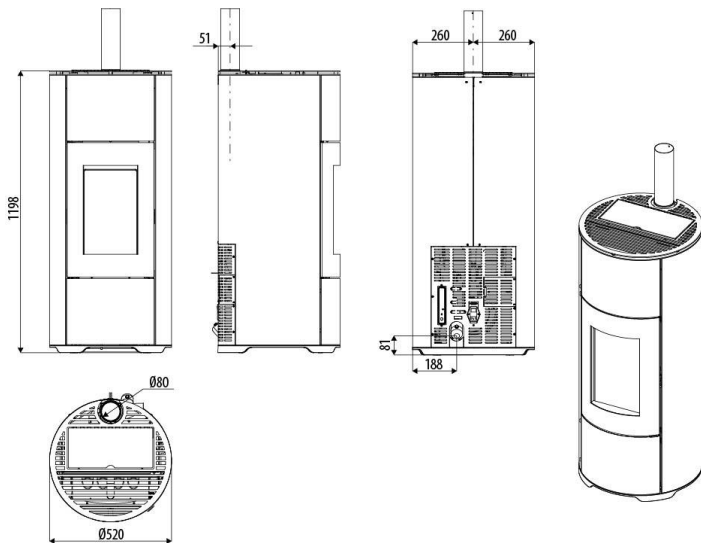


Technische Merkmale

Nominale Nutzleistung	8,1 kW (6966 kcal/h)
Minimale Nutzleistung	2,3 kW (1978 kcal/h)
Wirkungsgrad bei Max.-Betr.	90,9 %
Wirkungsgrad bei Min.-Betr.	92,6 %
Max. Temperatur der austretenden Rauchgase	188°C
Min. Temperatur der austretenden Rauchgase	89°C
Feinstaub/OGC/NOx (13% O ₂)	17 - 1 - 142 mg/Nm ³
CO bei 13% O ₂ min. und max	0,043 – 0,002 %
CO ₂ min. und max	6,4% – 14,0%
Mindestförderdruck	0,05 mbar – 5 Pa
Abgasmasse	4,3 g/sec
Fassungsvermögen des Pelletbehälters	32 l
Art des Pellet-Brennstoffs	Ø 6-8 mm / 3÷40 mm
Stündlicher Pellet-Verbrauch	Min~0,5 kg/h* Max~1,8 kg/h*
Betriebsautonomie	Min~40 h* Max~11 h*
Heizbarer Rauminhalt m ³	174/40 – 199/35-232/30**
Verbrennungslufteinlass	Ø 50 mm
Rauchgasaustritt	Ø 80 mm
Luftaufnahme	80 cm ²
Elektrische Nennleistung (EN 60335-1)	62 W (max 380 W)
Versorgungsspannung und Frequenz	230 Volt / 50 Hz
Netto-Gewicht	127 kg
Gewicht mit Verpackung	137 kg
Abstand von brennbaren Materialien (rückseite\seite\unterseite)	40mm / 100mm / 0mm
Abstand von brennbaren Materialien (decke\vorderseite)	800mm / 1000mm

* Die Werte können je nach Art des verwendeten Brennstoffs schwanken

 ** Heizbarer Rauminhalt je nach pro m³ geforderter Leistung (jeweils 40-35-30 Kcal/h m³)



Technische Merkmale

Nominale Nutzleistung	8,1 kW (6966 kcal/h)
Minimale Nutzleistung	2,3 kW (1978 kcal/h)
Wirkungsgrad bei Max.-Betr.	90,9 %
Wirkungsgrad bei Min.-Betr.	92,6 %
Max. Temperatur der austretenden Rauchgase	188°C
Min. Temperatur der austretenden Rauchgase	89°C
Feinstaub/OGC/NOx (13% O ₂)	17 - 1 - 142 mg/Nm ³
CO bei 13% O ₂ min. und max	0,043 - 0,002 %
CO ₂ min. und max	6,4% - 14,0%
Mindestförderdruck	0,05 mbar - 5 Pa
Abgasmasse	4,3 g/sec
Fassungsvermögen des Pelletbehälters	27 l
Art des Pellet-Brennstoffs	Ø 6 mm / 3÷40 mm
Stündlicher Pellet-Verbrauch	Min~0,5 kg/h* Max~1,8 kg/h*
Betriebsautonomie	Min~35 h* Max~10 h*
Heizbarer Rauminhalt m ³	174/40 - 199/35-232/30**
Verbrennungslufteinlass	Ø 50 mm
Rauchgasaustritt	Ø 80 mm
Luftaufnahme	80 cm ²
Elektrische Nennleistung (EN 60335-1)	62 W (max 380 W)
Versorgungsspannung und Frequenz	230 Volt / 50 Hz
Netto-Gewicht	130 kg
Gewicht mit Verpackung	140 kg
Abstand von brennbaren Materialien (rückwärtig/seitlich/niedriger)	40mm / 100mm / 0mm
Abstand von brennbaren Materialien (Decke/Vorderseite)	800mm / 1000mm

* Die Werte können je nach Art des verwendeten Brennstoffs schwanken

** Heizbarer Rauminhalt je nach pro m³ geforderter Leistung (jeweils 40-35-30 Kcal/h m³)

Алматы (7273)495-231
Ангарск (3955)60-70-56
Архангельск (8182)63-90-72
Астрахань (8512)99-46-04
Барнаул (3852)73-04-60
Белгород (4722)40-23-64
Благовещенск (4162)22-76-07
Брянск (4832)59-03-52
Владивосток (423)249-28-31
Владикавказ (8672)28-90-48
Владимир (4922)49-43-18
Волгоград (844)278-03-48
Вологда (8172)26-41-59
Воронеж (473)204-51-73
Екатеринбург (343)384-55-89

Иваново (4932)77-34-06
Ижевск (3412)26-03-58
Иркутск (395)279-98-46
Казань (843)206-01-48
Калининград (4012)72-03-81
Калуга (4842)92-23-67
Кемерово (3842)65-04-62
Киров (8332)68-02-04
Коломна (4966)23-41-49
Кострома (4942)77-07-48
Краснодар (861)203-40-90
Красноярск (391)204-63-61
Курск (4712)77-13-04
Курган (3522)50-90-47
Липецк (4742)52-20-81

Магнитогорск (3519)55-03-13
Москва (495)268-04-70
Мурманск (8152)59-64-93
Набережные Челны (8552)20-53-41
Нижний Новгород (831)429-08-12
Новокузнецк (3843)20-46-81
Ноябрьск (3496)41-32-12
Новосибирск (383)227-86-73
Омск (3812)21-46-40
Орел (4862)44-53-42
Оренбург (3532)37-68-04
Пенза (8412)22-31-16
Петрозаводск (8142)55-98-37
Псков (8112)59-10-37
Пермь (342)205-81-47

Ростов-на-Дону (863)308-18-15
Рязань (4912)46-61-64
Самара (846)206-03-16
Санкт-Петербург (812)309-46-40
Саратов (845)249-38-78
Севастополь (8692)22-31-93
Саранск (8342)22-96-24
Симферополь (3652)67-13-56
Смоленск (4812)29-41-54
Сочи (862)225-72-31
Ставрополь (8652)20-65-13
Сургут (3462)77-98-35
Сыктывкар (8212)25-95-17
Тамбов (4752)50-40-97
Тверь (4822)63-31-35

Тольятти (8482)63-91-07
Томск (3822)98-41-53
Тула (4872)33-79-87
Тюмень (3452)66-21-18
Ульяновск (8422)24-23-59
Улан-Удэ (3012)59-97-51
Уфа (347)229-48-12
Хабаровск (4212)92-98-04
Чебоксары (8352)28-53-07
Челябинск (351)202-03-61
Череповец (8202)49-02-64
Чита (3022)38-34-83
Якутск (4112)23-90-97
Ярославль (4852)69-52-93

Россия +7(495)268-04-70

Казахстан +7(7172)727-132

Киргизия +996(312)96-26-47

<https://mecez.nt-rt.ru/> || mze@nt-rt.ru