

Алматы (7273)495-231
Ангарск (3955)60-70-56
Архангельск (8182)63-90-72
Астрахань (8512)99-46-04
Барнаул (3852)73-04-60
Белгород (4722)40-23-64
Благовещенск (4162)22-76-07
Брянск (4832)59-03-52
Владивосток (423)249-28-31
Владикавказ (8672)28-90-48
Владимир (4922)49-43-18
Волгоград (844)278-03-48
Вологда (8172)26-41-59
Воронеж (473)204-51-73
Екатеринбург (343)384-55-89

Иваново (4932)77-34-06
Ижевск (3412)26-03-58
Иркутск (395)279-98-46
Казань (843)206-01-48
Калининград (4012)72-03-81
Калуга (4842)92-23-67
Кемерово (3842)65-04-62
Киров (8332)68-02-04
Коломна (4966)23-41-49
Кострома (4942)77-07-48
Краснодар (861)203-40-90
Красноярск (391)204-63-61
Курск (4712)77-13-04
Курган (3522)50-90-47
Липецк (4742)52-20-81

Магнитогорск (3519)55-03-13
Москва (495)268-04-70
Мурманск (8152)59-64-93
Набережные Челны (8552)20-53-41
Нижний Новгород (831)429-08-12
Новокузнецк (3843)20-46-81
Ноябрьск (3496)41-32-12
Новосибирск (383)227-86-73
Омск (3812)21-46-40
Орел (4862)44-53-42
Оренбург (3532)37-68-04
Пенза (8412)22-31-16
Петрозаводск (8142)55-98-37
Псков (8112)59-10-37
Пермь (342)205-81-47

Ростов-на-Дону (863)308-18-15
Рязань (4912)46-61-64
Самара (846)206-03-16
Санкт-Петербург (812)309-46-40
Саратов (845)249-38-78
Севастополь (8692)22-31-93
Саранск (8342)22-96-24
Симферополь (3652)67-13-56
Смоленск (4812)29-41-54
Сочи (862)225-72-31
Ставрополь (8652)20-65-13
Сургут (3462)77-98-35
Сыктывкар (8212)25-95-17
Тамбов (4752)50-40-97
Тверь (4822)63-31-35

Тольятти (8482)63-91-07
Томск (3822)98-41-53
Тула (4872)33-79-87
Тюмень (3452)66-21-18
Ульяновск (8422)24-23-59
Улан-Удэ (3012)59-97-51
Уфа (347)229-48-12
Хабаровск (4212)92-98-04
Чебоксары (8352)28-53-07
Челябинск (351)202-03-61
Череповец (8202)49-02-64
Чита (3022)38-34-83
Якутск (4112)23-90-97
Ярославль (4852)69-52-93

Россия +7(495)268-04-70

Казахстан +7(7172)727-132

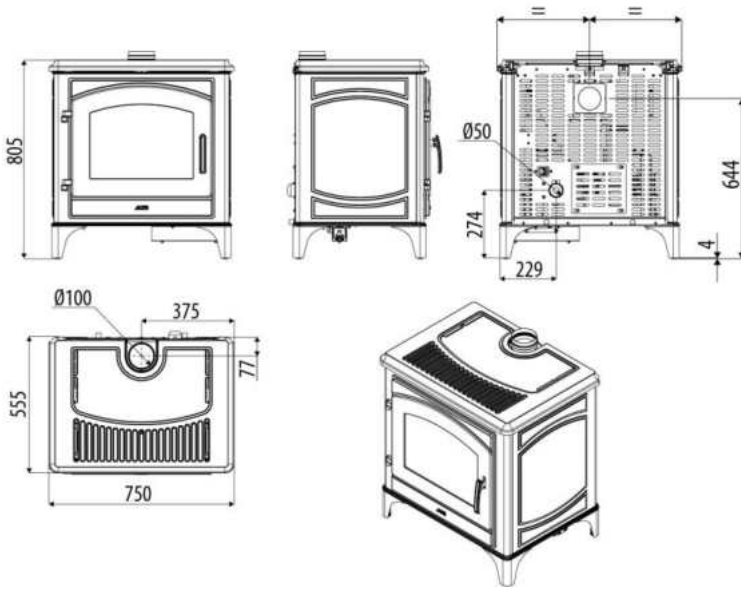
Киргизия +996(312)96-26-47

<https://mecez.nt-rt.ru/> || mze@nt-rt.ru

Pellet stoves Deco

TECHNISCHES DATENBLATT



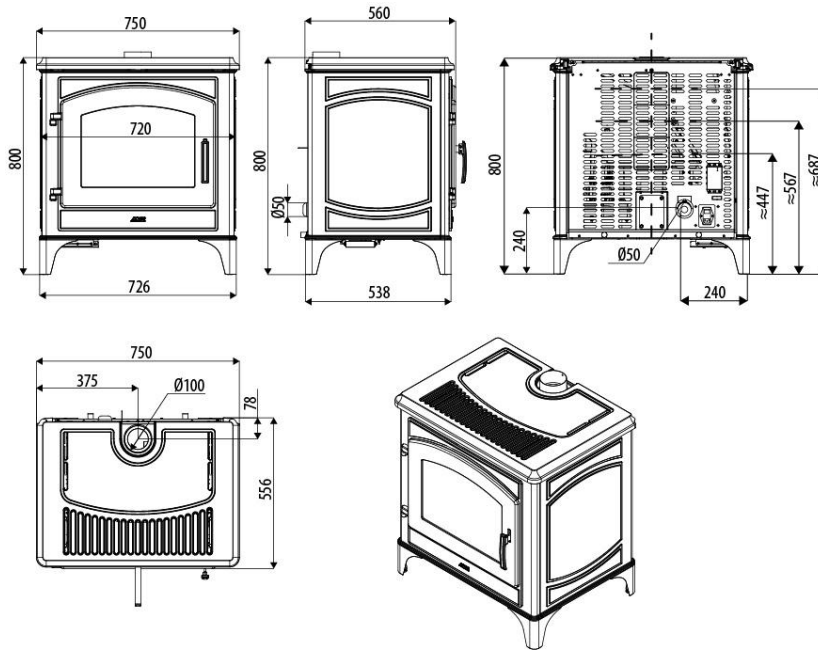

Technische Merkmale

Nominale Nutzleistung	8,0 kW (6.880 kcal/h)
Minimale Nutzleistung	2,4 kW (2.064 kcal/h)
Wirkungsgrad bei Max.-Betr.	92,7 %
Wirkungsgrad bei Min.-Betr.	94,3 %
Max. Temperatur der austretenden Rauchgase	135°C
Min. Temperatur der austretenden Rauchgase	73°C
Feinstaub/OGC/NOx (13% O ₂)	8 – 1 – 123 mg/Nm ³
CO bei 13% O ₂ min. und max	0,040 – 0,004%
CO ₂ min. und max	7,1% – 12,1%
Mindestförderdruck	0,05 mbar – 5 Pa
Abgasmasse	4,8 g/sec
Fassungsvermögen des Pelletbehälters	23 litri
Art des Pellet-Brennstoffs	Ø 6 mm 3÷40 mm
Stündlicher Pellet-Verbrauch	Min ~ 0,5 kg/h * Max. ~ 1,8 kg/h *
Betriebsautonomie	AI min ~ 30 h * AI max. ~ 8 h *
Heizbarer Rauminhalt m ³	172/40 – 197/35 – 229/30 **
Verbrennungslufteinlass	Ø 50 mm
Rauchgasaustritt	Ø 100 mm
Luftaufnahme	80 cm2
Elektrische Nennleistung (EN 60335-1)	64 W (max 335 W)
Versorgungsspannung und Frequenz	230 Volt / 50 Hz
Netto-Gewicht	200 kg
Gewicht mit Verpackung	163 kg
Abstand von brennbaren Materialien (rückwärtig/seitlich/niedriger)	30/50/0 mm
Abstand von brennbaren Materialien (Decke/ Vorderseite)	800/800 mm

* Die Werte können je nach Art des verwendeten Brennstoffs schwanken

** Heizbarer Rauminhalt je nach pro m³ geforderter Leistung (jeweils 40-35-30 Kcal/h m³)

*** Verwendung des mitgelieferten Adapters



Dati tecnici / Caractéristiques techniques / Technical characteristics / Datos técnicos

Potenza utile nominale/Puissance utile nominale/(Max) nominal output power/Potencia nominal útil	7,6 kW (6536 kcal/h)
Potenza utile minima/Puissance utile minimale/Minimum output power/Potencia útil mínima	3,8 kW (3268 kcal/h)
Rendimento al Max/Rendement au Max/Efficiency at Max/Rendimiento al máx	87,6%
Rendimento al Min/Rendement au Min/Efficiency at Min/Rendimiento al mín.	86,8%
Temperatura dei fumi in uscita al Max/Température des fumées en sortie au Max/Temperature of exhaust smoke at Max/Temperatura de los humos de salida al máx.	172 °C
Temperatura dei fumi in uscita al Min/Température des fumées en sortie au Min/Temperature of exhaust smoke at Min/Temperatura de los humos de salida al mín	119 °C
Particolato - OGC - Nox (13%O₂)/Particule - OGC - Nox (13%O₂)/Particulate/OGC / Nox (13%O₂)/Particulado/OGC/Nox (13%O₂)	25 – 4 – 145 mg/Nm³
CO al 13% O₂ al Min e al Max/CO à 13% O₂ au Min et au Max/CO at 13% O₂ at Min and at Max/CO al 13% O₂ al Mín. y al Máx	0,010 – 0,053%
CO₂ al Min e al Max/CO₂ min. und max/CO₂ au Min et au Max/CO₂ at Min and at Max/CO₂ al Mín y al Máx	5,2% – 8,9%
Tiraggio consigliato alla potenza Max/Tirage conseillé à la puissance Max/Recommended draught at Max power/Tiro recomendado a la potencia máx.	0,10 mbar – 10 Pa****
Tiraggio minimo consentito alla potenza Min/Tirage minimum permis à la puissance minimum/ Minimum draw allowed for minimum power/Tiro mínimo permitido a la potencia mínima	0,02 mbar - 2 Pa
Massa fumi/Masse fumées/Mass of smoke /Masa de humos	6,5 g/sec
Capacità serbatoio/Contenance réservoir/Hopper capacity/Capacidad del depósito	20 l
Tipo di combustibile pellet/Type de combustible pellets/Type of pellet fuel/Tipo de combustible pellets	Ø 6-8 mm / L 3÷40 mm
Consumo orario pellet/Consommation horaire pellets/Pellet hourly consumption/Consumo de pellets por hora	Min~0,9 kg/h* Max~1,8 kg/h*
Autonomia/Autonomie/Autonomy/Autonomía	Min~15 h* Max~7 h*
Volume riscaldabile m³/Volume chauffable m³/Heatable volume m³/Volumen calentable m³	163/40 – 187/35 – 218/30 **
Ingresso aria per la combustione/Entrée air pour la combustion/Combustion air inlet/Entrada de aire para la combustión	Ø 50 mm
Uscita fumi/Sortie fumées/Smoke outlet/Salida de humos	Ø 80/100*** mm
Presca d'aria/Prise d'air/Air inlet/Toma de aire	80 cm²
Potenza elettrica nominale (EN 60335-1)/Puissance électrique nominale (EN 60335-1)/Nominal electrical power (EN 60335-1)/Potencia eléctrica nominal (EN 60335-1)	55 W (max 400 W)
Tensione e frequenza di alimentazione/Tension et fréquence d'alimentation/Supply voltage and frequency/Tensión y frecuencia de alimentación	230 Volt / 50 Hz
Peso netto/Poids net/Net weight/Peso neto	185 kg
Peso con imballo/Poids avec emballage/Weight with packaging/Peso con embalaje	203 kg
Distanza da materiale combustibile (retro/lato/sotto) /Distance par rapport au matériau combustible (derrière/côté/inférieur) / Distance from combustible material (back/side/under) / Distancia desde el material combustible (parte posterior/lado/bajo)	20mm/50mm/0mm
Distanza da materiale combustibile (fronte/soffitto) /Distance par rapport au matériau combustible (avant/plafond) / Distance from combustible material (front/ceiling) / Distancia desde el material combustible (frente/techo)	800mm/800mm

*Dati che possono variare a seconda del combustibile usato / Data that may vary depending on the type of pellets used / Die Werte können je nach Art des verwendeten Brennstoffs schwanken / Données qui peuvent varier selon le type de pellets utilisé
 **Volume riscaldabile a seconda della potenza richiesta al m³ (rispettivamente 40-35-30 Kcal/h per m³) / Heatable volume based on the requested power per m³ (respectively 40-35-30 Kcal/h per m³) / Heizbarer Rauminhalt je nach pro m³ geforderter Leistung (jeweils 40-35-30 Kcal/h m³) / Volume chauffable en fonction de la puissance nécessaire au m³ (respectivement 40-35-30 kcal/h par m³) / Volumen calentable según la potencia solicitada al m³ (respectivamente 40-35-30 Kcal/h por m³)
 ***Con utilizzo dell'adattatore in dotazione al prodotto / Using the adapter supplied with the product / En utilisant l'adaptateur fourni avec le produit / Usando el adaptador que se suministra con el producto
 ****Valore consigliato dal costruttore (non vincolante) per il funzionamento ottimale del prodotto/ Vom Hersteller empfohlener Wert (nicht bindend) für den optimalen Betrieb des Produktes/ Valeur conseillée par le fabricant (non obligatoire) pour le fonctionnement optimal du produit/ Value recommended by the manufacturer (non-binding) for the optimal operation of the product/ Valor recomendado por el fabricante (no vinculante) para el funcionamiento óptimo del producto

Алматы (7273)495-231
Ангарск (3955)60-70-56
Архангельск (8182)63-90-72
Астрахань (8512)99-46-04
Барнаул (3852)73-04-60
Белгород (4722)40-23-64
Благовещенск (4162)22-76-07
Брянск (4832)59-03-52
Владивосток (423)249-28-31
Владикавказ (8672)28-90-48
Владимир (4922)49-43-18
Волгоград (844)278-03-48
Вологда (8172)26-41-59
Воронеж (473)204-51-73
Екатеринбург (343)384-55-89

Иваново (4932)77-34-06
Ижевск (3412)26-03-58
Иркутск (395)279-98-46
Казань (843)206-01-48
Калининград (4012)72-03-81
Калуга (4842)92-23-67
Кемерово (3842)65-04-62
Киров (8332)68-02-04
Коломна (4966)23-41-49
Кострома (4942)77-07-48
Краснодар (861)203-40-90
Красноярск (391)204-63-61
Курск (4712)77-13-04
Курган (3522)50-90-47
Липецк (4742)52-20-81

Магнитогорск (3519)55-03-13
Москва (495)268-04-70
Мурманск (8152)59-64-93
Набережные Челны (8552)20-53-41
Нижний Новгород (831)429-08-12
Новокузнецк (3843)20-46-81
Ноябрьск (3496)41-32-12
Новосибирск (383)227-86-73
Омск (3812)21-46-40
Орел (4862)44-53-42
Оренбург (3532)37-68-04
Пенза (8412)22-31-16
Петрозаводск (8142)55-98-37
Псков (8112)59-10-37
Пермь (342)205-81-47

Ростов-на-Дону (863)308-18-15
Рязань (4912)46-61-64
Самара (846)206-03-16
Санкт-Петербург (812)309-46-40
Саратов (845)249-38-78
Севастополь (8692)22-31-93
Саранск (8342)22-96-24
Симферополь (3652)67-13-56
Смоленск (4812)29-41-54
Сочи (862)225-72-31
Ставрополь (8652)20-65-13
Сургут (3462)77-98-35
Сыктывкар (8212)25-95-17
Тамбов (4752)50-40-97
Тверь (4822)63-31-35

Тольятти (8482)63-91-07
Томск (3822)98-41-53
Тула (4872)33-79-87
Тюмень (3452)66-21-18
Ульяновск (8422)24-23-59
Улан-Удэ (3012)59-97-51
Уфа (347)229-48-12
Хабаровск (4212)92-98-04
Чебоксары (8352)28-53-07
Челябинск (351)202-03-61
Череповец (8202)49-02-64
Чита (3022)38-34-83
Якутск (4112)23-90-97
Ярославль (4852)69-52-93

Россия +7(495)268-04-70

Казахстан +7(7172)727-132

Киргизия +996(312)96-26-47

<https://mecez.nt-rt.ru/> || mze@nt-rt.ru